



MRV-F357

4/3/2 Channel + Subwoofer Drive Power Amplifier

MRV-F307

4/3/2 Channel Power Amplifier

MRV-T707/MRV-T407

2/1 Channel Power Amplifier

• **BEDIENUNGSANLEITUNG**

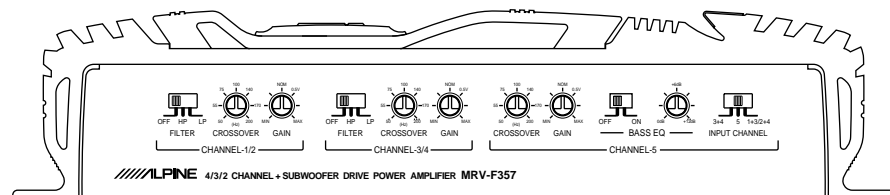
Lesen Sie diese Bedienungsanleitung bitte aufmerksam durch, damit Sie die hervorragende Leistung und die zahlreichen Funktionen dieses Geräts voll nutzen können. Bewahren Sie die Bedienungsanleitung zur späteren Bezugnahme gut auf.

• **LIBRETTO DELLE ISTRUZIONI**

Leggere questo manuale per poter sfruttare al massimo le eccezionali prestazioni e funzioni di questo apparecchio e conservare il manuale per riferimenti futuri.

• **BRUKSANVISNING**

Läs igenom den här bruksanvisningen fört att få så stor glädje som möjligt av utrustningens utmärkta prestanda och egenskaper, och bevara sedan bruksanvisningen för framtida bruk.



(MRV-F357)

Deutsch

INHALT

CHARAKTERISTIKEN DES TECHNISCHEN DESIGNS	4
EINBAU	5
ANSCHLÜSSE	5
ANSCHLUSSPRÜFLISTE	9
SCHALTEREINSTELLUNG	10
SYSTEMDIAGRAMME	13
TECHNISCHE DATEN	19

Italiano

INDICE

CARATTERISTICHE DEL DISEGNO TECNICO	4
INSTALLAZIONE	5
COLLEGAMENTI	5
ELENCO DEI COLLEGAMENTI DA CONTROLLARE	9
REGOLAZIONE DEGLI INTERRUITORI	10
DIAGRAMMI DEI SISTEMI	13
SPECIFICAZIONI	19

Svenska

INNEHÅLL



TEKNISKA LÖSNINGAR OCH EGENSKAPER	4
INSTALLATION	5
ANSLUTNINGAR	5
KONTROLLISTA FÖR ANSLUTNINGAR	9
OMKOPPLARPOSITIONER	10
SYSTEMSCHEMAN	13
SPECIFIKATIONER	19

Einleitung:

Lesen Sie bitte diese BEDIENUNGSANLEITUNG sorgfältig durch, um sich mit den Steuerungen und Funktionen des Gerätes vertraut zu machen. Die Firma ALPINE wünscht Ihnen mit Ihrem neuen MRV-F357/MRV-F307/MRV-T707/MRV-T407 viele Jahre lang einen uneingeschränkten Musikgenuss.

Sollten bei der Installation des MRV-F357/MRV-F307/MRV-T707/MRV-T407 Probleme auftreten, so wenden Sie sich bitte an Ihre nächste autorisierte Kundendienststelle von ALPINE.

VORSICHT: Diese Funktionen sind zur Abstimmung Ihres Systems. Bitte setzen Sie sich für die Einstellung mit Ihrem Vertragshändler in Verbindung.

 WARNUNG	Dieses Symbol weist auf wichtige Anweisungen hin. Bei Nichtbeachtung besteht die Gefahr von schweren Verletzungen oder Todesfällen.
 VORSICHT	Dieses Symbol weist auf wichtige Anweisungen hin. Bei Nichtbeachtung besteht die Gefahr von Verletzungen bzw. Sachschäden.

 WARNUNG

KEINE BEDIENUNG AUSFÜHREN, DIE VOM SICHEREN LENKEN DES FAHRZEUGS ABLENKEN KÖNNTE. Führen Sie Bedienungen, die Ihre Aufmerksamkeit längere Zeit in Anspruch nehmen, erst aus, nachdem das Fahrzeug zum Stillstand gekommen ist. Halten Sie das Fahrzeug immer an einer sicheren Stelle an, bevor Sie solche Bedienungen ausführen. Andernfalls besteht Unfallgefahr.

DIE LAUTSTÄRKE NUR SO HOCH STELLEN, DASS SIE WÄHREND DER FAHRT NOCH AUSSENGERÄUSCHE WAHRNEHMEN KÖNNEN. Andernfalls besteht Unfallgefahr.

GERÄT NICHT ÖFFNEN. Andernfalls besteht Unfallgefahr, Feuergefahr oder die Gefahr eines elektrischen Schlags.

DAS GERÄT NUR AN EIN 12-V-BORDNETZ IN EINEM FAHRZEUG ANSCHLIESSEN. Andernfalls besteht Feuergefahr, die Gefahr eines elektrischen Schlags oder anderer Verletzungen.

SICHERUNGEN IMMER DURCH SOLCHE MIT DER RICHTIGEN AMPEREZAHL ERSETZEN. Andernfalls besteht Feuergefahr oder die Gefahr eines elektrischen Schlags.

DAS GERÄT KEINER FEUCHTIGKEIT AUSSETZEN. Andernfalls besteht Feuergefahr oder die Gefahr eines elektrischen Schlags.

LÜFTUNGSÖFFNUNGEN UND KÜHLKÖRPER NICHT ABDECKEN. Andernfalls kann es zu einem Wärmestau im Gerät kommen, und es besteht Feuergefahr.

AUF KORREKTE ANSCHLÜSSE ACHTEN. Bei fehlerhaften Anschlüssen besteht Feuergefahr, und es kann zu Schäden am Gerät kommen.

NUR IN FAHRZEUGEN MIT 12-VOLT-BORDNETZ UND MINUS AN MASSE VERWENDEN. Fragen Sie im Zweifelsfall Ihren Händler. Andernfalls besteht Feuergefahr usw.

VOR DEM ANSCHLUSS DAS KABEL VOM MINUSPOL DER BATTERIE ABKLEMMEN. Andernfalls besteht die Gefahr eines elektrischen Schlags oder Verletzungsgefahr durch einen Kurzschluss.

Introduzione:

Leggete attentamente questo LIBRETTO DELLE ISTRUZIONI al fine di familiarizzare con tutti i controlli e le funzioni. ALPINE è certa che il vostro nuovo MRV-F357/MRV-F307/MRV-T707/MRV-T407 vi garantirà diversi anni di divertimento sonoro.

Se sorgessero dei dubbi quando installate il vostro MRV-F357/MRV-F307/MRV-T707/MRV-T407, rivolgetevi al vostro rivenditore autorizzato della ALPINE.

ATTENZIONE: Questi controlli servono a sintonizzare il vostro sistema. Siete pregati di consultare il vostro rivenditore autorizzato per la regolazione.

 AVVERTIMENTO	Questo simbolo indica istruzioni importanti. La non osservanza di tali norme potrebbe causare gravi ferite o morte.
 ATTENZIONE	Questo simbolo indica istruzioni importanti. La non osservanza di queste norme potrebbe causare ferite o provocare danni alle cose.

 AVVERTIMENTO

NON EFFETTUARE ALCUNA OPERAZIONE CHE POSSA DISTOGLIERE L'ATTENZIONE DALLA GUIDA DEL VEICOLO. Qualsiasi operazione che necessita di attenzione prolungata deve essere effettuata solo dopo il completo arresto del veicolo. Arrestare sempre il veicolo in un luogo sicuro prima di effettuare queste operazioni. In caso contrario si potrebbero causare incidenti.

TENERE IL VOLUME AD UN LIVELLO CHE PERMETTA DI UDIRE I RUMORI ESTERNI DURANTE LA GUIDA. In caso contrario si potrebbero causare incidenti.

NON SMONTARE O MODIFICARE. Tale azione potrebbe causare incidenti, incendi o scosse elettriche.

UTILIZZARE IL PRODOTTO IN VEICOLI CON BATTERIA DA 12 V. Un utilizzo diverso da quello indicato potrebbe causare incendi, scosse elettriche o altri incidenti.

USARE FUSIBILI DI RICAMBIO DELL'AMPERAGGIO CORRETTO. Altrimenti potrebbero derivare incendi o scosse elettriche.

NON ESPORRE IL PRODOTTO ALLA PIOGGIA O ALL'UMIDITÀ. Diversamente si potrebbero causare incendi o scosse elettriche.

NON BLOCCARE LE FESSURE O I PANNELLI DI IRRADIAZIONE. Bloccandoli si potrebbe causare un surriscaldamento interno dell'apparecchio che potrebbe dare luogo a incendi.

ESEGUIRE CORRETTAMENTE I COLLEGAMENTI. Altrimenti ne potrebbero derivare incendi o danni al prodotto.

UTILIZZARE SOLO IN VEICOLI CON TERRA NEGATIVA A 12 VOLT (se non si è sicuri, controllare con il proprio rivenditore). Diversamente si potrebbero causare incendi o altri danni.



PRIMA DI ESEGUIRE I COLLEGAMENTI, SCOLLEGARE IL CAVO DEL TERMINALE NEGATIVO DELLA BATTERIA. Altrimenti potrebbero derivare scosse elettriche o altre lesioni dovute a cortocircuiti.

Inledning:

Läs igenom bruksanvisningen noga för att bekanta dig med de olika reglagen och deras funktioner. Vi på ALPINE hoppas att din nya MRV-F357/MRV-F307/MRV-T707/MRV-T407 kommer att ge dig många års glädjefyllt lyssnande.

Kontakta din auktoriserade ALPINE-återförsäljare om det uppstår problem vid installationen av din MRV-F357/MRV-F307/MRV-T707/MRV-T407.

OBS: Dessa kontroller används för att fininställa systemet. Kontakta en auktoriserad återförsäljare för denna justering.

 VARNING	Den här symbolen markerar viktig information. Ignorera inte det som sägs här, eftersom det kan leda till allvarliga olyckor, till och med med dödlig utgång.
 FÖRSIKTIGT!	Den här symbolen markerar viktig information. Ignorera inte det som sägs här eftersom det kan leda till skador på person eller egendom.

 VARNING

UTFÖR ALDRIG NÅGON OPERATION SOM INNEBÄR ATT UPPMÄRKSAMHETEN DRAS BORT FRÅN KÖRNINGEN. Stanna alltid fordonet på en säker plats innan apparaten manövreras. I annat fall kan olyckor lätt inträffa.

STÄLL IN LJUDVOLYMEN PÅ EN NIVÅ MED VILKEN DET FORTFARANDE ÄR MÖJLIGT ATT HÖRA YTTRE LJUD UNDER PÅGÅENDE KÖRNING. Framförande av ett fordon utan att kunna höra ljud utanför fordonet kan orsaka olycka.

TAG INTE ISÄR OCH GÖR INGA ÄNDRINGAR. Det kan resultera i en olycka, brand eller elektriska stötar.

AVSEDD ENDAST FÖR MONTERING I BILAR MED 12 VOLTS-SYSTEM. Annan användning kan resultera i brand, elektriska stötar eller andra skador.

ANVÄND RÄTT AMPERETAL VID BYTE AV SÄKRINGAR. Fel amperetal kan orsaka brand eller elektriska stötar.

UTSÄTT INTE ENHETEN FÖR REGN ELLER FUKT. Våta i alla dess former medför risk för brand eller elektriska stötar.

BLOCKERA INTE VENTILATIONSÖPPNINGAR ELLER VÄRMEPANELER. Det kan göra att värme alstras inuti apparaten, vilket kan leda till brand.

GÖR ANSLUTNINGARNA PÅ KORREKT SÄTT. Felaktiga anslutningar kan orsaka brand eller skador på enheten.

ANVÄND BARA ENHETEN I BILAR MED 12-VOLTSYSTEM SOM HAR NEGATIV (-) JORD. (Återförsäljaren kan hjälpa dig om du är osäker.) Felaktig anslutning kan resultera i brand, elektriska stötar eller andra skador.

KOPPLA UR KABELN FRÅN DET NEGATIVA (-) UTTAGET PÅ BILBATTERIET INNAN ANSLUTNINGARNA GÖRS. Detta för att undvika risken för elektriska stötar eller olycksfall på grund av kortslutning.

DAFÜR SORGEN, DASS SICH DIE KABEL NICHT IN GEGENSTÄNDEN IN DER NÄHE VERFANGEN. Verlegen Sie die Kabel wie im Handbuch beschrieben, damit sie beim Fahren nicht hinderlich sind. Kabel, die sich im Lenkrad, im Schalthebel, im Bremspedal usw. verfangen, können zu äußerst gefährlichen Situationen führen.

ELEKTRISCHE KABEL NICHT SPLEISSEN. Kabel dürfen nicht abisoliert werden, um andere Geräte mit Strom zu versorgen. Andernfalls wird die Strombelastbarkeit des Kabels überschritten, und es besteht Feuergefahr oder die Gefahr eines elektrischen Schlags.

BEIM BOHREN VON LÖCHERN LEITUNGEN UND KABEL NICHT BESCHÄDIGEN. Wenn Sie beim Einbauen Löcher in das Fahrzeugchassis bohren, achten Sie unbedingt darauf, die Kraftstoffleitungen und andere Leitungen, den Benzintank und elektrische Kabel nicht zu berühren, zu beschädigen oder zu blockieren. Andernfalls besteht Feuergefahr.

BOLZEN UND MUTTERN DER BREMSANLAGE NICHT ALS MASSEPUNKTE VERWENDEN. Verwenden Sie für Einbau oder Masseanschluß NIEMALS Bolzen oder Muttern der Brems- bzw. Lenkanlage oder eines anderen sicherheitsrelevanten Systems oder des Benzintanks. Andernfalls besteht die Gefahr, daß Sie die Kontrolle über das Fahrzeug verlieren oder ein Feuer ausbricht.

KLEINE GEGENSTÄNDE WIE BOLZEN UND SCHRAUBEN VON KINDERN FERNHALTEN. Werden solche Gegenstände verschluckt, besteht die Gefahr schwerwiegender Verletzungen. Suchen Sie unverzüglich einen Arzt auf, wenn ein Kind einen solchen Gegenstand verschluckt.

VORSICHT

DAS GERÄT NICHT WEITERBENUTZEN, WENN EIN PROBLEM AUFTRITT. Andernfalls kann es zu Verletzungen oder Schäden am Gerät kommen. Geben Sie das Gerät zu Reparaturzwecken an einen autorisierten Alpine-Händler oder den nächsten Alpine-Kundendienst.

VERKABELUNG UND EINBAU VON FACHPERSONAL AUSFÜHREN LASSEN. Die Verkabelung und der Einbau dieses Geräts erfordern technisches Geschick und Erfahrung. Zu Ihrer eigenen Sicherheit sollten Sie Verkabelung und Einbau dem Händler überlassen, bei dem Sie das Gerät erworben haben.

NUR DAS VORGESCHRIEBENE ZUBEHÖR VERWENDEN UND DIESES SICHER EINBAUEN. Verwenden Sie ausschließlich das vorgeschriebene Zubehör. Andernfalls wird das Gerät möglicherweise beschädigt, oder es läßt sich nicht sicher einbauen. Wenn sich Teile lösen, stellen diese eine Gefahrenquelle dar, und es kann zu Betriebsstörungen kommen.

DIE KABEL SO VERLEGEN, DASS SIE NICHT GEKNICKT ODER DURCH SCHARFE KANTEN GEQUETSCHT WERDEN. Verlegen Sie die Kabel so, daß sie sich nicht in beweglichen Teilen wie den Sitzschienen verfangen oder an scharfen Kanten oder spitzen Ecken beschädigt werden können. So verhindern Sie eine Beschädigung der Kabel. Wenn Sie ein Kabel durch eine Bohrung in einer Metallplatte führen, schützen Sie die Kabelisolierung mit einer Gummitülle vor Beschädigung durch die Metallkanten der Bohrung.

DAS GERÄT NICHT AN STELLEN EINBAUEN, AN DENEN ES HOHER FEUCHTIGKEIT ODER STAUB AUSGESETZT IST. Bauen Sie das Gerät so ein, daß es vor hoher Feuchtigkeit und Staub geschützt ist. Wenn Feuchtigkeit oder Staub in das Gerät gelangen, kann es zu Betriebsstörungen kommen.

EVITARE CHE I CAVI SI IMPIGLINO AGLI OGGETTI CIR-COSTANTI. Effettuare i collegamenti seguendo le istruzioni in modo che i cavi non interferiscano con la guida. I cavi o i fili che interferiscono o si impigliano in parti quali lo sterzo, la leva del cambio, i pedali ecc. potrebbero essere pericolosi.

NON UTILIZZARE I CAVI PER EFFETTUARE ALTRI COL-LEGAMENTI. Non eliminare mai le parti isolanti dei cavi per alimentare altri apparecchi. Diversamente la capacità di trasporto di corrente del cavo in questione viene superata causando incendi o scosse elettriche.

NELL'EFFETTUARE I FORI, NON DANNEGGIARE I TUBI O I CAVI. Nell'effettuare i fori nel telaio per l'installazione, fare attenzione a non entrare in contatto, danneggiare o ostruire i tubi, i condotti della benzina, i serbatoi o i cavi elettrici. La non osservanza di queste precauzioni potrebbe causare incendi.

PER ESEGUIRE I COLLEGAMENTI DI TERRA, NON UTILIZ-ZARE BULLONI O DADI DEI SISTEMI DI FRENATA O DI STER-ZO. Non utilizzare MAI bulloni o dadi dei sistemi di frenata e di sterzo (o di qualsiasi altro sistema di sicurezza), o dei serbatoi per eseguire l'installazione o per i collegamenti di terra. L'utilizzo di queste parti potrebbe inibire il controllo del veicolo e causare incendi o altro.

TENERE GLI OGGETTI PICCOLI QUALI I BULLONI O LE VITI FUORI DALLA PORTATA DEI BAMBINI. Se ingeriti potrebbero causare gravi danni. In caso di ingerimento, consultare immediatamente un medico.

ATTENZIONE

INTERROMPERE IMMEDIATAMENTE L'USO IN CASO DI PROBLEMI. Diversamente si potrebbero causare danni alla persona o al prodotto. Per riparazioni, rivolgersi ad un rivenditore autorizzato Alpine o al più vicino centro di assistenza Alpine.

I COLLEGAMENTI E L'INSTALLAZIONE DEVONO ESSE-RE EFFETTUATI DA PERSONALE QUALIFICATO. I collegamenti e l'installazione dell'apparecchio richiedono conoscenze tecniche ed esperienza particolari. Per ragioni di sicurezza, contattare sempre il rivenditore presso il quale è stato acquistato il prodotto per eseguire l'installazione.

UTILIZZARE LE PARTI ACCESSORIE SPECIFICATE E INSTALLARLE IN MODO CORRETTO. Assicurarsi di utilizzare solo parti accessorie specificate. L'utilizzo di altri componenti potrebbe danneggiare l'apparecchio all'interno o determinare in un'installazione non corretta. I componenti potrebbero non rimanere collegati in modo saldo e provocare problemi di funzionamento o pericoli

SISTEMARE I CAVI IN MODO CHE NON VENGANO PIE-GATI O COMPRESSI DA PARTI METALLICHE TAGLIEN-TI. Per evitare che vengano danneggiati o piegati, sistemare i cavi e i fili lontano da parti mobili (quali le guide dei sedili) o da parti taglienti o aguzze. Se i cavi vengono fatti passare attraverso un foro metallico, utilizzare un anello di gomma per evitare che l'isolante dei cavi venga tagliato dal bordo metallico del foro.

NON INSTALLARE IN LUOGHI ECCESSIVAMENTE UMI-DI O POLVEROSI. Evitare di installare l'apparecchio in luoghi eccessivamente umidi o polverosi. La presenza di umidità o polvere all'interno del prodotto potrebbe causare problemi di funzionamento.

SE TILL ATT INTE KABLARNA TRASSLAR IN SIG I OM-GIVANDE FÖREMÅL. Utför kabeldragningen enligt anvisningarna för att undvika arrangemang som kan äventyra körningen. Kablar och anslutningar i närheten av rattstäng, växelspak, bromspedal och liknande kritiska platser kan vara mycket farliga.

KAPA INTE BORT KABELMANTELN FRÅN EN STRÖM-KABEL FÖR ATT STRÖMFÖRSÖRJA NÅGOT ANNANT TILLBEHÖR. Det leder till en för hög kabelbelastning och kan resultera i brand eller elektriska stötar.

SE TILL ATT VARKEN RÖR, VÅTSKELEDNINGAR ELLER KABLAR VIDRÖRS, SKADAS ELLER FÖRHINDRAS VID BORRNING AV HÅL. Undersök chassit innan hålen borras så att inte några slangar, kablar, bränsleledningar eller liknande råkar skadas. Det kan leda till att brand uppstår.

MONTERA VARKEN MUTTRAR ELLER BULTAR I NÅGON DEL AV BROMSSYSTEMET VID JORDANSLUTNINGAR. Bultar eller muttrar som hör till någon vätsketank, styr- eller bromssystemet (eller något annat system som är av betydelse för säkerheten) ska ALDRIG användas för kabeldragning eller jordanslutning. Användandet av sådana delar kan leda till att fordonets styrförmåga försämras och orsaka bromsfel, brand eller personskada.

FÖRVARA MINDRE FÖREMÅL, SOM T.EX. SKRUVAR OCH MUTTRAR, UTOM RÄCKHÅLL FÖR BARN. Om något föremål skulle sväljas, skall en läkare kontaktas omedelbart.

FÖRSIKTIGT

AVBRYT GENAST ANVÄNDNING OM PROBLEM UPP-STÅR. I annat fall kan personskador eller skador på själva enheten uppstå. Lämna apparaten till återförsäljaren för reparation.

LÅT EN FACKKUNNIG TEKNIKER GÖRA KABEL-DRAGNINGEN OCH MONTERINGEN. Kabeldragningen och monteringen av denna apparat kräver teknisk kunskap och erfarenhet. Kontakta återförsäljaren, som sålde apparaten, för utförandet av säker montering.

ANVÄND ALLTID SPECIFICERADE TILLBEHÖR OCH MONTERA TILLBEHÖREN ORDENTLIGT. Användandet av andra delar än som är avsedda för denna apparat kan leda till att apparaten skadas invändigt eller till ostadig montering på grund av lossnande delar.

DRA KABLARNA RAKA OCH SÅ ATT DE INTE KOMMER I KLÄM ELLER SKAVER MOT SKARPA KANTER. Undvik kläm- och nötskador genom att se till att kablar går fria från rörliga delar (t.ex. bilsätens glidbanor) och skarpa och spetsiga kanter. Om kablar måste dras genom hål i plåten bör gummibussningar användas som skydd, så att inte kablar ligger och nöter mot metallen.

MONTERA INTE APPARATEN DÄR DEN UTSÄTTS FÖR FUKT ELLER DAMM. Undvik att installera enheten på platser där fukt och damm kan tränga in och ställa till skador.

CHARAKTERISTIKEN DES TECHNISCHEN DESIGNS

V12 ist die maximale Leistung.

Autobatterien haben eine Nennspannung von 14,4 Volt, die tatsächliche Ausgangsspannung fluktuiert jedoch. V12-Verstärker verwenden eine PDM-Stromversorgung, die flexibel arbeitet, eine regulierte Stromversorgung von über 14,4 V und eine unregulierte Stromversorgung von unter 14,4 V zur Verfügung stellt. Dies bedeutet einen höheren Wirkungsgrad für mehr Leistung bei höheren Spannungen. V12-Verstärker bringen die maximale Leistung, die ein hochqualitatives Audiosystem benötigt.

Der Vorteil von DC Straight

Es folgen die Bereiche, in denen die DC Straight Technologie angewendet worden ist, um die Tonqualität zu verbessern.

Verbesserte Pre-Drive Stufe: Dort wird das Eingangssignal in Vorbereitung für die letzte Ausgangsstufe verstärkt. Es ist sehr wichtig, dass Verzerrungen und Störungen in dieser Stufe minimiert werden, um eine Verstärkung durch die letzte Ausgangsstufe zu verhindern. Eine Direktkupplung reduziert in der Pre-Drive-Stufe Phasenverschiebung und ermöglicht einen genaueren Durchgang der Audiosignale. Neue, einfache Doppel-FET Eingangstransistoren, die im Pre-Driver eingebaut sind, weisen gleichmäßige thermische Charakteristiken auf, reduzieren seltsame harmonische Verzerrungen, erhöhen die Eingangsimpedanz und benötigen weniger Spuren auf der Leiterplatte. Jeder individuelle Pre-Driver Bereich hat ein übereinstimmendes Layoutmuster, um die Zerstreuung der Bauteile zu reduzieren und die Gleichmäßigkeit zwischen Kanälen aufrechtzuerhalten.

Eingebaute Frequenzweiche

In jedem Multi-Verstärker oder in jedem Lautsprecher-Audiosystem ist ein Frequenzteiler nötig, um die verschiedenen Lautsprecherpaare direkt anzusteuern. Dies ist die Funktion einer Frequenzweiche. Frequenzweichen werden verwendet, um die hohen Frequenzen aus dem Subwoofer herauszunehmen (Niedrig-Paß) oder entfernt die Tiefen aus den Mittel-Hoch-Lautsprechern (Hoch-Paß). In einem System mit einem Subwoofer und einige Mittel-/Hochlautsprechern, entstehen Frequenzen, die sich überschneiden, und die beide Lautsprecherpaare zusammen wiedergeben. Mit einer Frequenzweiche werden diese überschneidenden Frequenzen von jedem Lautsprecher entfernt, der Verstärker bringt mehr Leistung, das gesamte System wird linearer und es gibt weniger Verzerrung bei kleineren Lautsprechern.

CARATTERISTICHE DEL DISEGNO TECNICO

V12 significa efficienza alla massima potenza.

Le batterie della macchina hanno un valore nominale di 14,4 volt, ma in realtà il voltaggio di uscita può fluttuare. Gli amplificatori V12 utilizzano una fonte di alimentazione PWM in modo flessibile, fornendo una alimentazione regolata al di sopra di 14,4 V e non regolata al di sotto di 14,4 V. Ciò significa un'efficienza superiore per maggiore potenza su grandi voltaggi. Gli amplificatori V12 forniscono un rendimento di massima potenza richiesto da un sistema di audio di alta qualità.

Vantaggi del DC Straight

Le seguenti sono le zone dove la tecnologia DC Straight è stata usata per migliorare la qualità del suono.

Stadio pre-azionamento migliorato: qui il segnale di immissione viene amplificato in preparazione per la fase di uscita finale. E' molto importante che la distorsione e il rumore siano minimizzati in questa fase in modo da impedire che l'amplificazione nella fase di uscita finale l'accoppiamento diretto nella fase di pre-azionamento, riduca il cambio di fase e permetta un passaggio più accurato ai segnali audio. In aggiunta, i transistori di immissione FET doppi a contenitore singolo incorporati nel pre-azionamento, mostrano caratteristiche termiche uniformi, riducono la distorsione di armoniche dispari, aumentano l'impedenza di immissione e richiedono meno tracce sulla piastra del circuito. Ogni singola sezione di pre-azionamento è dotata di un disegno layout che riduce la dispersione dei componenti e mantiene uniformità tra i canali.

Crossover incorporato

In molti amplificatori multipli, o sistemi audio ad altoparlanti multipli, viene utilizzato un divisore di frequenza per dirigere la potenza tra i diversi altoparlanti. Questa funzione è la funzione del Crossover. I crossover hanno la funzione di togliere le alte frequenze dai subwoofer (passo basso), o di rimuovere i bassi dagli altoparlanti medio-alti (passo alto). In un sistema che consiste di un subwoofer e di alcuni altoparlanti medio/alti, si verificheranno delle sovrapposizioni di frequenze, dovute al fatto che gli altoparlanti funzionano insieme. Grazie al crossover, che elimina le frequenze che si sovrappongono da ciascun altoparlante, l'amplificatore diventerà più efficiente, l'intero sistema più lineare e ci sarà meno sforzo da parte degli altoparlanti più piccoli.

TEKNISKA LÖSNINGAR OCH EGENSKAPER

V12 innebär maximal strömeffektivitet.

Bilbatterier har en typmärkning på 14,4 V, men faktum är att spänningen varierar. V12-förstärkarna använder en flexibel pulsbreddmodulerad strömförsörjning som reglerar strömflöden över 14,4 V, medan de under 14,4 V inte regleras. Detta ger bättre effektivitet och mer effekt vid höga spänningar. V12-förstärkarna är sålunda kapabla att leverera maximal effekt vid bruk tillsammans med krävande bilstereoanläggningar.

Fördelarna med direkt likströmsmatning (DC Straight)

DC Straight-teknologin har använts på följande platser för att förbättra ljudkvaliteten.

Förbättrat försteg: Ljudsignalen förstärks här innan den sänds vidare till slutsteget. Det är ytterst viktigt att brus och förvrängning reduceras till ett absolut minimum i detta steg så att förstärkning inte sker till slutsteget. Direct Coupling i förstegsteget reducerar risken för fasvändning och innebär att en renare ljudsignal kan passera. I tillägg har de inhöjlda dubbel-FET intransistorerna jämnare termisk karakteristik och reducerar udda harmonisk distorsion med högre impedans. En ytterligare fördel är att arbetet på kretskortet har förenklats. De olika delarna i förstegsteget har identisk layout för att undvika spridning av de olika komponenterna och upprätthålla likformighet mellan kanalerna.

Inbyggt delningsfilter

I större system med flera förstärkare och/eller högtalare används delningsfilter för att separera olika frekvensområden för olika högtalare. Med ett delningsfilter kan man ta ut de låga frekvenserna och sända dem till subwoofer-högtalare (detta kallas lågpåss), eller man kan skära bort låg bas från resten av signalen och skicka signalen till mellanregister- och diskant-högtalare (detta kallas högpass). I ett system med en subwoofer och separata mellanregister-/diskant-högtalare finns det ett kritiskt område där ljudfrekvenserna återges av båda högtalartyper. Delningsfiltret filtrerar signalen så att detta undviks. Resultatet är att förstärkaren fungerar effektivare, systemet blir mer linjärt och särskilt små högtalare utsätts för mindre påfrestningar.

EINBAU

Aufgrund des hohen Leistungsausganges des MRV-F357/MRV-F307/MRV-T707/MRV-T407, wird beim Betreiben des Verstärkers eine beträchtliche Wärme produziert. Aus diesem Grunde sollte der Verstärker so installiert werden, daß eine freie Belüftung und ein ungehinderter Wärmeabzug gewährleistet ist; wie z.B. im Kofferraum. Ihr autorisierter Alpine-Händler nennt Ihnen gern weitere Alternativen zum Einbauort.

1. Benutzen Sie den Verstärker als Schablone; markieren Sie die vier Schraubenpositionen.
2. Vergewissern Sie sich, daß sich hinter der Oberfläche keine Gegenstände befinden, die durch das Bohren beschädigt werden könnten.
3. Bohren Sie die Schraubenlöcher.
4. Positionieren Sie den MRV-F357/MRV-F307/MRV-T707/MRV-T407 über den Schraubenlöchern und sichern Sie das Gerät mit vier Blechschrauben.

HINWEIS:

Verwenden Sie für den sicheren Anschluß des Erdungskabels eine bereits installierte Schraube am Metallteil des Fahrzeuges ((mit ★) markiert). Vergewissern Sie sich, daß es sich hierbei um eine echte Erde handelt, indem Sie die Kontinuität zur Batterie (-) Klemme prüfen. Schließen Sie so weit wie möglich alle Geräte an denselben Erdungspunkt an. Durch dieses Verfahren werden Störungen eliminiert.

- ① Blechschrauben (M4 x 14)
- ② Erdungskabel
- ③ Chassis
- ④ Löcher

ANSCHLÜSSE

Bevor Sie die Anschlüsse vornehmen, stellen Sie sicher, daß alle Audio-Komponenten ausgeschaltet sind. Schließen Sie das gelbe Batteriekabel des Verstärkers direkt an die Plusklemme (+) der Fahrzeugbatterie an. Klemmen Sie dieses Kabel niemals an den Sicherungskasten an.

Zur Vermeidung von Störeinstreuungen:

- Achten Sie beim Einbau darauf, daß das Gerät und die Anschluß- und Verbindungskabel mindestens 10 cm vom nächsten Kabelbaum des Fahrzeugs entfernt sind.
- Verlegen Sie die Batterieanschlußkabel so weit wie möglich entfernt von anderen Kabeln.
- Schließen Sie das Massekabel an einem Punkt der Karosserie an, der eine ausreichend große Kontaktfläche bietet (falls erforderlich, die Lackschicht an diesem Punkt abkratzen bzw. -schmirgeln).
- Falls Sie ein als Sonderzubehör erhältlichen Entstörfilter verwenden, sollten Sie es möglichst weit vom Gerät entfernt in das Netz schalten. Ihr Alpine-Fachhändler hält eine Reihe wirkungsvoller Entstörfilter bereit und berät Sie gerne.
- Sollten Sie bezüglich der Entstörung Ihres Fahrzeugs weitere Fragen haben, wenden Sie sich bitte an Ihr Fachgeschäft.

INSTALLAZIONE

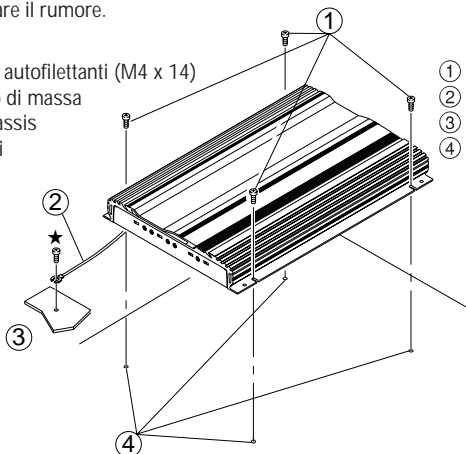
Per via dell'uscita ad alta potenza del MRV-F357/MRV-F307/MRV-T707/MRV-T407, viene prodotto alti livelli di calore durante l'uso dell'amplificatore. Per questo motivo, l'amplificatore viene montato in un luogo che permetterà una buona circolazione dell'aria, ad esempio all'interno del bagagliaio. Per luoghi di installazione alternativi, rivolgetevi al vostro rivenditore autorizzato della Alpine.

1. Usate l'amplificatore come mascherina e segnate i luoghi delle quattro viti.
2. Assicuratevi che non ci siano alcuni oggetti dietro la superficie, altrimenti questi oggetti potrebbero danneggiarsi quando trapanate i fori.
3. Trapanate i fori delle viti.
4. Tenete il MRV-F357/MRV-F307/MRV-T707/MRV-T407 appoggiato ai fori delle viti e fissatelo con quattro viti autofilettanti.

NOTA:

Per fissare il filo di massa in modo saldo, usate una vite già presente sulla parte metallica del veicolo (marcata ★). Assicuratevi che il collegamento di massa sia corretto controllando la continuità del terminale della batteria (-). Se possibile, collegate tutti i componenti allo stesso punto di massa. Questa precauzione serve per eliminare il rumore.

- ① Viti autofilettanti (M4 x 14)
- ② Filo di massa
- ③ Chassis
- ④ Fori



INSTALLATION

På grund av MRV-F357/MRV-F307/MRV-T707/MRV-T407's höga uteffekt genereras mycket värme när förstärkaren används. Förstärkaren måste därför monteras på en plats där luft kan strömma fritt runt den, som t.ex. inuti bagageutrymme. Vänd dig till en auktoriserad Alpine återförsäljare för alternativa installationsplatser.

1. Använd förstärkaren som mått och märk ut de fyra skruvhålen.
2. Kontrollera att det inte finns några föremål på andra sidan monteringsväggen som kan skadas vid borrningen.
3. Borra hål för skruvarna.
4. Håll MRV-F357/MRV-F307/MRV-T707/MRV-T407 över skruvhålen och skruva fast den med fyra låsskruvar.

OBSERVERA:

Använd en skruv som redan är fastskruvad i fordonets metall (märkt ★) för säker jordning av jordkabeln. Kontrollera att det finns jord i systemet genom att kontrollera batteriets (-) kontinuitet. Försök ansluta all utrustning i systemet till samma jordpunkt. Detta medverkar till undertryckning av brus.

- ① Låsskruvar (M4 x 14)
- ② Jordkabel
- ③ Chassi
- ④ Hål

COLLEGAMENTI

Prima di effettuare i collegamenti, assicuratevi di disattivare l'alimentazione di tutti i componenti audio. Collegate il cavo giallo della batteria proveniente dall'amplificatore direttamente al terminale positivo (+) della batteria del veicolo. Non collegate questo cavo al portafusibili.

Per evitare la penetrazione di disturbi esterni nel sistema audio:

- Collocare l'apparecchio e disporre i cavi ad almeno 10 cm di distanza dai fili dell'auto.
- Tenere i cavi elettrici della batteria il più lontano possibile dagli altri cavi.
- Collegare il cavo di massa saldamente ad un punto metallico nudo (togliere il rivestimento, se necessario) del telaio dell'auto.
- Se si aggiunge un dispositivo antidisturbi opzionale, collegarlo il più lontano possibile dall'apparecchio. Presso i rivenditori Alpine sono disponibili vari dispositivi antidisturbi Alpine. Rivolgersi al proprio rivenditore per ulteriori informazioni.
- Il proprio rivenditore Alpine conosce i rimedi migliori per la prevenzione dei disturbi. Rivolgersi al proprio rivenditore per ulteriori informazioni.

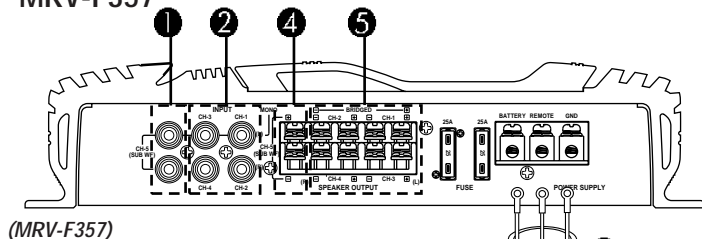
ANSLUTNINGAR

Slå från strömmen till all annan ljudutrustning innan anslutningarna görs. Anslut den gula batterikabeln från förstärkaren direkt till bilbatteriets pluspol (+). Anslut inte denna kabel till säkringsplinten.

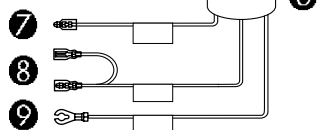
Att förhindra att störningar, som härrör från omgivningen, påverkar bilstereon:

- Placera enheten på plats och dra kablarna på minst 10 cm:s avstånd från bilens kabelnät.
- Observera att kablarnas avstånd till batterikablarna måste vara så långt som möjligt.
- Anslut jordledningen på ett säkert sätt till en blottad metalldel i bilchassit (vid behov måste metallytan befrias från bstrykning).
- När anläggningen utökas med en störningsdämpare, måste avståndet till störningdämparen vara så långt som möjligt. Kontakta Alpines representant angående de olika typer av störningsdämpare som Alpine kan erbjuda.
- Alpines representant vet allt om störningsundertyckning. Kontakta representaten angående detaljer.

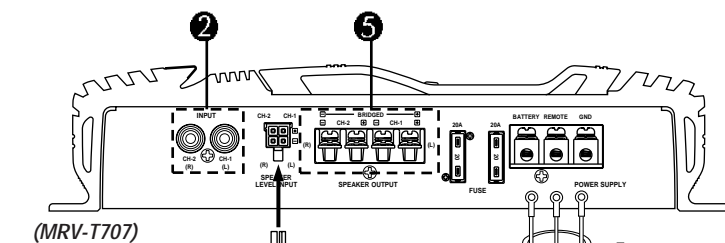
MRV-F357



(MRV-F357)



MRV-T707/MRV-T407



(MRV-T707)



1 RCA-Tieftöner-Eingangsbuchsen (CH-5) (Nur MRV-F357)

2 RCA-Eingangsbuchsen

Schließen Sie diese Buchsen an die Ausgangsleitungen Ihres Hauptgerätes an. Benutzen Sie für den Anschluß ein RCA-Verlängerungskabel (als Zubehör im Handel erhältlich). Achten Sie auf die richtigen Kanalanschlüsse; Links an links und rechts an rechts.

(Vorn an vorn und hinten an hinten (Ausgenommen für MRV-T707/MRV-T407))

3 Vor-Ausgangsbuchsen (Nur MRV-F307)

Diese Buchsen sind sowohl Ausgang für vorn als auch für hinten (Non-fading). Es ist ein idealer Ausgang für einen separaten Subwoofer-Verstärker. Dieser Ausgang ist für den gesamten Bereich, und wird nicht von Übergangsfrequenzen beeinträchtigt.

4 Tieftöner-Ausgangsklemmen (CH-5) (Nur MRV-F357)

5 Lautsprecher-Ausgangsklemmen

Der MRV-F357/MRV-F307/MRV-T707/MRV-T407 ist mit zwei Paar Lautsprecher-Ausgängen ausgestattet. Achten Sie auf richtige Lautsprecher-Ausgangsanschlüsse und auf richtige Phasenangleichung. Schließen Sie im Stereo-Modus die rechten Lautsprecher-Ausgänge an die rechten Lautsprecher und die linken Lautsprecher-Ausgänge an die linken Lautsprecher an. Schließen Sie den positiven Ausgang an die positive Lautsprecherklemme und den negativen Ausgang an die negative Lautsprecherklemme an.

Schließen Sie im Überbrückungsmodus die linke positive Klemme an die positive Klemme des Lautsprechers und die rechte negative Klemme an die negative Klemme des Lautsprechers an. Benutzen Sie die Lautsprecheranschlüsse (-) nicht als Verbindungskabel zwischen dem linken und rechten Kanal. Schließen Sie dieses Kabel nicht an die Karosserie an.

1 Prese di ingresso RCA di subwoofer (CH-5) (solo MRV-F357)

2 Prese di ingresso RCA

Collegate queste prese ai fili di uscita in linea della vostra unità principale usando i cavi di prolunga RCA (venduti separatamente). Assicuratevi di rispettare i corretti collegamenti dei canali: sinistro a sinistro e destro a destro.

(Anteriore ad anteriore e posteriore a posteriore (Eccezio per MRV-T707/MRV-T407))

3 Prese di uscita di preamplificazione (solo MRV-F307)

Queste prese forniscono un'uscita unica composta dal canale anteriore e quello posteriore (non fader). Questa uscita è ideale per l'azionamento di un amplificatore subwoofer separato. Quest'uscita è di gamma completa e non viene influenzata dal crossover.

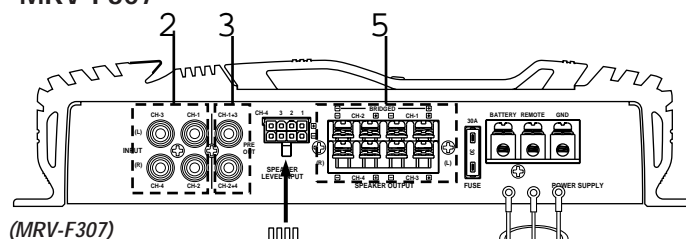
4 Terminali di uscita di subwoofer (CH-5) (solo MRV-F357)

5 Terminali di uscita per gli altoparlanti

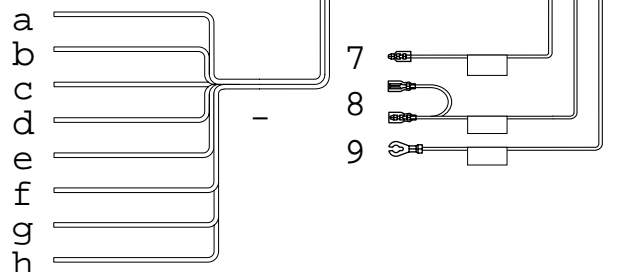
Il MRV-F357/MRV-F307/MRV-T707/MRV-T407 è stato dotato di due paia di uscite per gli altoparlanti. Assicuratevi di osservare il corretto collegamento dell'uscita per gli altoparlanti e la corretta messa a fase. Nel modo stereo, collegate l'uscita dell'altoparlante destro all'altoparlante destro e l'uscita dell'altoparlante sinistro all'altoparlante sinistro. Collegate l'uscita positiva al terminale positivo dell'altoparlante e l'uscita negativa al terminale negativo dell'altoparlante.

Nel modo di messa a ponte, collegate l'uscita positiva sinistra al terminale positivo dell'altoparlante e collegate l'uscita negativa destra al terminale negativo dell'altoparlante. Non utilizzate i terminali (-) dell'altoparlante come cavo comune tra i canali destro e sinistro. Non collegate questo cavo al telaio del veicolo.

MRV-F307



(MRV-F307)



1 RCA-Subwoofer-ingångar (CH-5) (endast MRV-F357)

2 RCA-ingångar

Anslut dessa ingångar till linjeutgångarna på din huvudapparat med RCA-kablar (säljs separat). Var noga med att följa polariteten; vänster till vänster och höger till höger. (Framre till framre och bakre till bakre (förutom MRV-T707/MRV-T407))

3 Förförstärkaranslutningar (endast MRV-F307)

Från dessa anslutning får du en adderad Fram + Bak signal (non-fading). Signalen är idealisk för att mata en separat subwoofer-förstärkare. Utsignalen täcker hela frekvensområdet och passerar ej några delningsfilter.

4 Subwoofer-Utgångar (CH-5) (endast MRV-F357)

5 Högtalarutgångar

Din MRV-F357/MRV-F307/MRV-T707/MRV-T407 har två uppsättningar högtalarutgångar. Var noga med att ansluta till rätt högtalarutgångar och att följa fasmärkningen. I stereoläge skall höger högtalare anslutas till höger högtalarutgång och vänster till vänster. Anslut utgångens pluspol till plus på högtalaren och minus till minus.

I bryggkopplat läge ansluts plus på vänster till högtalarens pluspol och minus på höger till högtalarens minuspol. Använd inte de negativa (-) högtalarterminalerna för höger och vänster kanaler tillsammans. Anslut ej heller dessa terminaler till bilchassit.

HINWEIS:

Schließen Sie keine Lautsprecherkabel zusammen oder an die Chassis-Erde an.

6 Isolationsschlauch**7 Batterie-Zuleitung (Gelb)**

Fügen Sie in jedem Fall **★ eine 50 Ampere-Sicherung (oder zwei 25 Ampere-Sicherungen nebeneinander)** so dicht wie möglich an der positiven (+) Klemme der Batterie an. Diese Sicherung schützt das elektrische System Ihres Fahrzeuges für den Fall eines eventuellen Kurzschlusses. Wenn eine Verlängerung dieser Zuleitung erforderlich ist, sollte die Leitungsstärke AWG8 oder mehr betragen.

★ MRV-F357 ... 50 Ampere-Sicherung (oder zwei 25 Ampere-Sicherungen nebeneinander)
MRV-F307 ... 30 Ampere-Sicherung
MRV-T707 ... 40 Ampere-Sicherung (oder zwei 20 Ampere-Sicherungen nebeneinander)
MRV-T407 ... 25 Ampere-Sicherung

8 Ferneinschaltkabel (Blau/Weiß)

Schließen Sie dieses Kabel an die Ferneinschaltung oder die Leistungsantennen-Zuleitung (positive Spannung, (+) nur 12V) Ihres Hauptgerätes an.

9 Erdungsleitung (Schwarz)

Schließen Sie diese Zuleitung fest an einen sauberen Punkt aus reinem Metall am Fahrzeugchassis an. Überprüfen Sie, daß es sich bei dem ausgewählten Punkt tatsächlich um eine echte Erde handelt, indem Sie die Verbindung zwischen dem entsprechenden Punkt und der negativen (-) Klemme der Autobatterie prüfen. Erden Sie alle Ihre Audio-Komponenten am gleichen Punkt des Chassis, um Erdschleifen zu verhindern.

10 Steckverbinder Lautsprechereingang (Ausgenommen für MRV-F357)

Diese Kabel werden für die Eingänge bei Hauptgeräten ohne Vorverstärker-Ausgänge verwendet. Wenn Sie die RCA-Eingangsanschlüsse nicht benutzen, sollten Sie diese Kabel an die Lautsprecherausgänge des Hauptgerätes ankleben. An den MRV-F357/MRV-F307/MRV-T707/MRV-T407 können sowohl Hauptgeräte mit hoher Leistung, als auch mit Standardleistung angeschlossen werden.

11 Vorderer Linker Lautsprecher (Weiß (+)) (Ausgenommen für MRV-F357)**12 Vorderer Linker Lautsprecher (Weiß/Schwarz (-)) (Ausgenommen für MRV-F357)****13 Vorderer Rechter Lautsprecher (Grau (+)) (Ausgenommen für MRV-F357)****14 Vorderer Rechter Lautsprecher (Grau/Schwarz (-)) (Ausgenommen für MRV-F357)****15 Hinterer Linker Lautsprecher (Grün (+)) (Nur MRV-F307)****16 Hinterer Linker Lautsprecher (Grün/Schwarz (-)) (Nur MRV-F307)****17 Hinterer Rechter Lautsprecher (Lila (+)) (Nur MRV-F307)****18 Hinterer Rechter Lautsprecher (Lila/Schwarz (-)) (Nur MRV-F307)****NOTA:**

Non collegare mai i fili degli altoparlanti l'uni con gli altri né collegateli con messa a terra sullo chassis.

6 Tubo isolante**7 Filo della batteria (giallo)**

Assicuratevi di aggiungere **★ un fusibile di 50 amp (o due fusibili di 25 amp in parallela)** il più vicino possibile al terminale positivo (+) della batteria. Questo fusibile proteggerà il sistema elettrico del vostro veicolo in caso di corto circuito. Qualora fosse necessario prolungare questo filo, usate un filo della misura 8 AWG oppure un filo più spesso.

★ MRV-F357 ... fusibile di 50 amp (o due fusibili di 25 amp in parallela)
MRV-F307 ... fusibile di 30 amp
MRV-T707 ... fusibile di 40 amp (o due fusibili di 20 amp in parallela)
MRV-T407 ... fusibile di 25 amp

8 Filo di accensione a distanza (blu/bianco)

Collegate questo filo al filo di accensione a distanza o al filo dell'antenna di potenza (azionamento positivo, (+)12V soltanto) della vostra unità principale.

9 Filo di massa (nero)

Collegate questo filo in modo ben saldo su un punto metallico sullo chassis dell'automobile. Verificate che il punto selezionato sia adatto per una buona messa a terra controllando la continuità tra lo stesso punto e il terminale negativo (-) della batteria del veicolo. Mettete a terra tutti i componenti audio sullo stesso punto dello chassis per prevenire dei salti di massa.

10 Connettore di entrata dell'altoparlante (eccetto per MRV-F357)

Questi cavi sono adibiti ad ingresso per l'utilizzo con unità principali non dotate di uscite preamplificate. Quando i connettori di ingresso di linea RCA non vengono utilizzati, questi cavi devono essere collegati ai cavi di uscita dell'altoparlante dell'unità principale. L'MRV-F357/MRV-F307/MRV-T707/MRV-T407 accetta l'entrata di unità principali di potenza alta o standard.

11 Altoparlante anteriore sinistro (Bianco (+)) (eccetto per MRV-F357)**12 Altoparlante anteriore sinistro (Bianco/Nero (-)) (eccetto per MRV-F357)****13 Altoparlante anteriore destro (Grigio (+)) (eccetto per MRV-F357)****14 Altoparlante anteriore destro (Grigio/Nero (-)) (eccetto per MRV-F357)****15 Altoparlante posteriore sinistro (Verde (+)) (solo MRV-F307)****16 Altoparlante posteriore sinistro (Verde/Nero (-)) (solo MRV-F307)****17 Altoparlante posteriore destro (Viola (+)) (solo MRV-F307)****18 Altoparlante posteriore destro (Viola/Nero (-)) (solo MRV-F307)****OBSERVERA:**

Högtalarkablarna får aldrig kopplas ihop eller anslutas till chassijord.

6 Isolationsrör**7 Batterikabel (gul)**

Var noga med att montera **★ en 50A säkring (eller två parallellkopplade 25A säkringar)** så nära bilbatteriets pluspol (+) som möjligt. Behöver kabeln förlängas skall kabeltjockleken vara 8 AWG eller mer.

★ MRV-F357 ... 50A säkring (eller två parallellkopplade 25A säkringar)
MRV-F307 ... 30A säkring
MRV-T707 ... 40A säkring (eller två parallellkopplade 20A säkringar)
MRV-T407 ... 25A säkring

8 Fjärrtillslagskabel (blå/vit)

Anslut den här kabeln till kabeln för fjärrtillslag eller elantenn (positiv styrpuls, endast (+) 12V) på din huvudapparat.

9 Jordkabel (svart)

Anslut omsorgsfullt den här kabeln till en ren, plåten punkt på fordonets chassi. Kontrollera att punkten verkligen är en jordpunkt genom att mäta att den är kortsluten till bilbatteriets minuspol (-). Jorda alla audiokomponenter till samma punkt på chassit för att förhindra jordströmmar.

10 Högtalarnivåingång (med undantag av MRV-F357)

Dessa kablar används för anslutning av apparater som inte har några förstärkarutgångar. Om linjeingångarna av RCA-typ inte används, skall du istället ansluta dessa kablar till högtalarutgångarna på huvud-apparaten. MRV-F357/MRV-F307/MRV-T707/MRV-T407 tål normal och hög effekt från huvud-apparater med inbyggd förstärkare.

11 Högtalare fram vänster (vit (+)) (med undantag av MRV-F357)**12 Högtalare fram vänster (vit/svart (-)) (med undantag av MRV-F357)****13 Högtalare fram höger (Grå (+)) (med undantag av MRV-F357)****14 Högtalare fram höger (Grå/svart (-)) (med undantag av MRV-F357)****15 Högtalare bak vänster (Grön (+)) (endast MRV-F307)****16 Högtalare bak vänster (Grön/svart (-)) (endast MRV-F307)****17 Högtalare bak höger (Lila (+)) (endast MRV-F307)****18 Högtalare bak höger (Lila/svart (-)) (endast MRV-F307)**

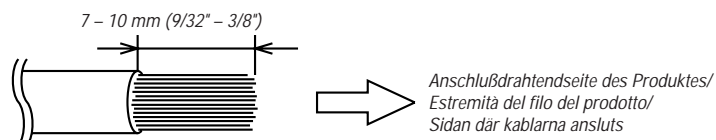


Abb. A/Fig. A

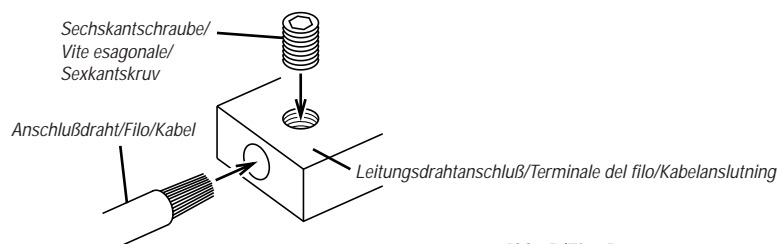


Abb. B/Fig. B

Vorsicht bei Drahtanschlüssen

Wenn Third-Party-Drahtkabel (Netzkabel) verwendet werden, verwenden Sie die mitgelieferten Sechskantschrauben und den Sechskantschlüssel, um den Anschluß zu vereinfachen.

Beziehen Sie sich für das richtige Verfahren auf die unten stehende Beschreibung.

Wenden Sie sich an Ihren Händler, wenn Sie Zweifel bezüglich des Anschlusses haben.

1. Prüfen Sie das Drahtformat.

Hinweise:

- Das für diese Einheit empfohlene Drahtformat ist AWG6 – AWG18.
- Ist die Drahtdicke unbekannt, wenden Sie sich an Ihren Händler.

2. Entfernen Sie 7 – 10 mm der Isolation von den Enden der Drahtleitungen. (Abb. A)

Hinweise:

- Ist die Länge des freigelegten Drahtes zu kurz, wird ein schlechter Anschluß die Folge sein, was eine Betriebsstörung oder Tonunterbrechung verursachen kann.
- Ist andererseits die Länge zu lang, kann ein elektrischer Kurzschluß die Folge sein.

3. Drehen Sie die am Anschluß befestigte Schraube heraus. Passen Sie das freigelegte Drahtende in den Leitungsanschluß ein. Drehen Sie die Sechskantschraube mit dem Sechskantschlüssel fest, um die Leitung zu fixieren. (Abb. B)

Bevor dieser Anschluß durchgeführt wird, benutzen Sie den isolierten Schrumpfschlauch, um freigelegten Draht, der über den Anschluß herausragt, abzudecken.

Hinweise:

- Verwenden Sie nur die mitgelieferten Sechskantschrauben.
- Schließen Sie zur Sicherheit die Batterieanschlußdrähte immer zum Schluß an.
- Um die Trennung der Anschlußdrähte oder das Herunterfallen des Gerätes zu verhindern, benutzen Sie nicht die Verkabelung, um das Gerät zu tragen.

Precauzioni sui collegamenti dei fili

Quando si usano dei cavi terzi (filo di alimentazione), usate le viti e la chiave esagonale per semplificare il collegamento.

Fate riferimento alla descrizione sotto per la procedura corretta.

Se avete dubbi riguardo questo collegamento, consultate il vostro rivenditore.

1. Controllate le dimensioni del filo.

Note:

- La dimensione del filo raccomandata per questa unità è AWG6 – AWG18.
- Se lo spessore del filo usato è sconosciuto, chiedete al vostro rivenditore.

2. Rimuovete l'isolamento dalle estremità del filo di circa 7 – 10 mm. (Fig. A)

Note:

- Se la lunghezza del filo esposto non è sufficiente, il collegamento potrebbe non risultare corretto provocando così l'interruzione del funzionamento o del suono.
- Al contrario, se la lunghezza è eccessiva, si potrebbe verificare un corto circuito.

3. Rimuovete la vite attaccata al terminale. Inserite l'estremità scoperta del filo nel terminale del filo. Stringete la vite esagonale con la chiave esagonale per fissare il filo. (Fig. B)

Prima di effettuare questo collegamento, usate una guaina per coprire quelle parti di filo scoperte che si estendono oltre il terminale.

Note:

- Usate unicamente le viti esagonali in dotazione.
- Per sicurezza, collegate sempre i fili della batteria per ultimi.
- Per evitare lo scollegamento dei fili o la caduta dell'unità, non usate i fili per trasportare l'unità.

Viktigt om kabelanslutningar

Använd de medföljande sexkantskruvarna och tillhörande nyckel för att underlätta anslutningen om du använder kablar (spänningskablar) av annan tillverkning. Rätt installation beskrivs nedan.

Rådfråga din återförsäljare om du är tveksam.

1. Kontrollera kabeldimensionen.

Observera:

- Rekommenderad kabeldimension för denna apparatur är AWG6 – AWG18.
- Fråga återförsäljaren om du inte känner till kabeldimensionen.

2. Skala av isoleringen cirka 7 – 10 mm från kabeländarna. (Fig A)

Observera:

- Om för kort bild av isoleringen skalas av blir kontakten dålig, vilket kan resultera i funktionsstörningar och sämre ljud.
- Om för lång bit av isoleringen skalas av finns det risk för kortslutningar.

3. Ta bort skruven som är fäst vid kontakten. Stick in den skalade ledaren i kontakten. Dra fast sexkantskruven med nyckeln så att kabeln sitter fast. (Fig B)

Innan denna anslutning görs skall den bit av ledaren som eventuellt sticker ut ur kontakten skyddas med isolerande krympslang.

Observera:

- Använd inga andra än de medföljande sexkantskruvarna.
- Av säkerhetsskäl skall batterikablarna anslutas sist.
- Lyft inte apparaten i kablarna för att undvika att kablarna förstörs eller att apparaten faller i golvet.

ANSCHLUSSPRÜFLISTE

Bitte überprüfen Sie Ihr Hauptgerät auf die nachfolgend aufgeführten Bedingungen:

- Das Hauptgerät besitzt weder ein Ferneinschalt- noch ein Leistungsantennenkabel.
- Die Leistungsantennenleitung des Hauptgerätes wird nur dann aktiviert, wenn das Radio eingeschaltet ist. (Schaltet sich im Band- oder CD-Modus aus).
- Die Leistungsantennenleitung des Hauptgerätes ist ein Logik-Pegelausgang (+) 5 V, eine negative Spannung (Erdung) oder kann nicht + 12 V unterbrechen, wenn zusätzlich an die Fahrzeug-Leistungsantenne ein anderes Gerät angeschlossen wird. Sollte eine der oben genannten Bedingungen auf Ihr Hauptgerät zutreffen so schließen Sie bitte den "Remote-on"-Eingang des MRV-F357/MRV-F307/MRV-T707/MRV-T407 an eine geschaltete Zündspannung Ihres Fahrzeuges an. Bitte sorgen Sie dafür, daß diese Leitung durch eine 3-A-Sicherung abgesichert ist. Bei dieser Anschlußmethode ist der MRV-F357/MRV-F307/MRV-T707/MRV-T407 solange eingeschaltet, wie die Zündung Ihres Fahrzeuges eingeschaltet ist.

Wenn Sie das nicht möchten, kann in Ergänzung zur o.g. 3-A-Sicherung gleichzeitig ein 1-poliger Schalter an der Einschaltzuleitung des MRV-F357/MRV-F307/MRV-T707/MRV-T407 installiert werden. Mit diesem Schalter wird der MRV-F357/MRV-F307/MRV-T707/MRV-T407 dann ein- und ausgeschaltet. Aus diesem Grund sollte der Schalter so angebracht werden, daß er für den Fahrer leicht zugänglich ist. Vergewissern Sie sich, daß der Schalter bei ausgeschalteter Zündung spannungsfrei ist. Anderenfalls bleibt der Verstärker eingeschaltet, wodurch die Batterie entladen wird.

- Blau/Weiß
- Leistungsantenne
- Ferneinschaltzuleitung
- Zu den anderen Fern-Leitungen der anderen Komponenten von Alpine
- 1-poliger Umschalter (Option)
- Sicherung (3A)
- So nah wie möglich an der Zündung
- Zündung

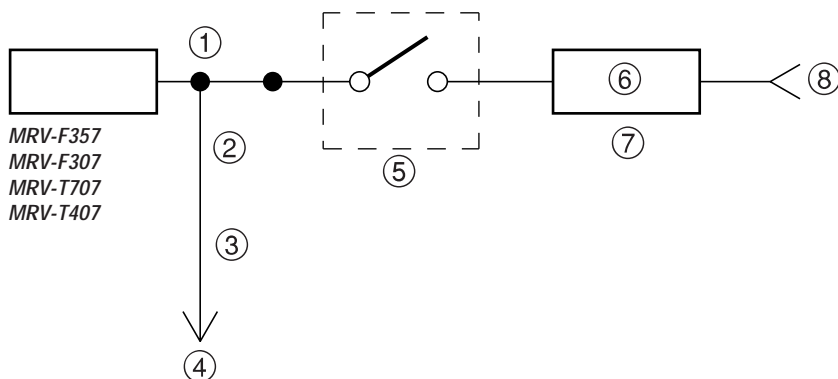
ELENCO DEI COLLEGAMENTI DA CONTROLLARE

Controllate la vostra unità principale seguendo l'elenco qui sotto:

- L'unità principale non è stata dotata di un filo di accensione a distanza né di un filo per l'antenna di potenza.
- Il filo per l'antenna di potenza dell'unità principale viene attivato soltanto quando la radio è accesa (si spegne nel modo della cassetta o nel modo CD).
- Il filo per l'antenna di potenza dell'unità principale è un'uscita di livello logico di (+) 5V, azionamento negativo (tipo di massa) oppure non è in grado di sopportare (+)12V quando collegate altri componenti all'antenna di potenza del veicolo. Nel caso in cui una delle condizioni soprascritte si verificasse, occorre collegare il filo di accensione a distanza del vostro MRV-F357/MRV-F307/MRV-T707/MRV-T407 ad una sorgente di alimentazione (accensione) commutabile nel veicolo. Assicuratevi di usare un fusibile di 3A il più vicino possibile all'accensione. Usate questo metodo di collegamento per far sì che il MRV-F357/MRV-F307/MRV-T707/MRV-T407 venga acceso e spento insieme all'accensione del veicolo.

Nel caso in cui questo fosse non desiderabile, potete installare un interruttore SPST (Single Pole, Single Throw) sul filo di accensione del MRV-F357/MRV-F307/MRV-T707/MRV-T407 in aggiunta al fusibile di 3A menzionato qui sopra. Questo interruttore verrà poi usato per accendere (e spegnere) il MRV-F357/MRV-F307/MRV-T707/MRV-T407. Di conseguenza, bisogna montare l'interruttore in modo tale che sarà accessibile per il conducente. Assicuratevi di spegnere l'interruttore contemporaneamente con lo spegnimento dell'automobile, altrimenti l'amplificatore rimarrà acceso scaricando così la batteria.

- Blu/Bianco
- Antenna di potenza
- Filo di accensione a distanza
- Ai fili di accensione a distanza degli altri componenti Alpine
- Interruttore SPST (opzionale)
- Fusibile (3A)
- Più vicino possibile al coperchio dell'accensione del veicolo
- Accensione



KONTROLLISTA FÖR ANSLUTNINGAR

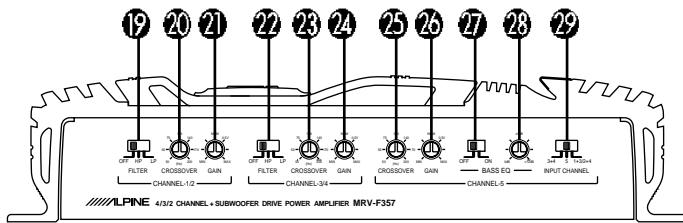
Kontrollera om något av följande är fallet med huvudapparaten:

- Huvudapparaten har ingen fjärrtillslags- eller elantennkabel.
- Huvudapparaten elantennkabel är strömförande endast när radion är påslagen (kopplas bort i kassett- eller CD-läge).
- Huvudapparaten elantennkabel ger en logisk etta ut (+) 5V, negativ styrpuls (jordtyp), eller kan inte leverera (+) 12V när den ansluts till annan utrustning bortsett från fordonets elantenn. Om något av ovanstående gäller skall fjärrtillslagskabeln från din MRV-F357/MRV-F307/MRV-T707/MRV-T407 anslutas till en strömbrytarkopplad (tändningsstyrd) skarvpunkt i fordonet. Var noga med att montera en 3A säkring så nära detta tändningsuttag som möjligt. Ansluten på detta sätt slås MRV-F357/MRV-F307/MRV-T707/MRV-T407 på och förblir påslagen så länge tändningen är påslagen.

Fungerar inget av detta kan, förutom 3A säkringen som nämns ovan, en SPST (enpolig envägsomkopplare) monteras i signalvägen på MRV-F357/MRV-F307/MRV-T707/MRV-T407's tillslagskabel. Denna omkopplare används sedan för att slå på (och av) MRV-F357/MRV-F307/MRV-T707/MRV-T407. Omkopplaren måste därför monteras där den lätt kan nås av föraren. Kom ihåg att slå av omkopplaren när motorn är avstängd. I annat fall kommer förstärkaren att vara på och dra ur batteriet.

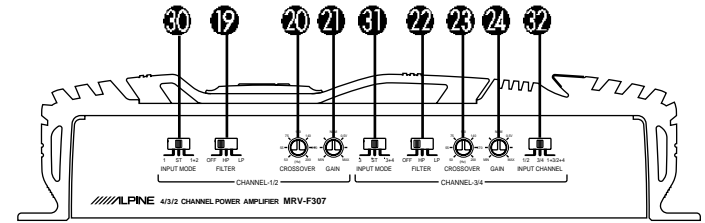
- Blå/vit
- El-antenn
- Fjärrtillslagskabel
- Till fjärrtillslagskabel från annan Alpine-komponent
- SPST-omkopplare (extra tillbehör)
- Säkring (3A)
- Så nära som möjligt vid tändläsanslutningen.
- Strömkälla

MRV-F357



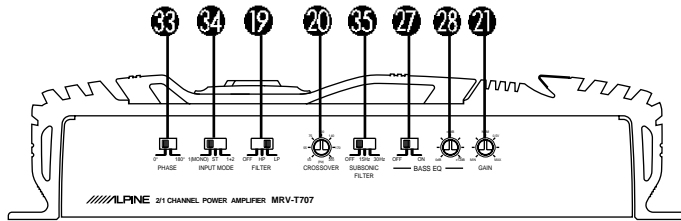
(MRV-F357)

MRV-F307

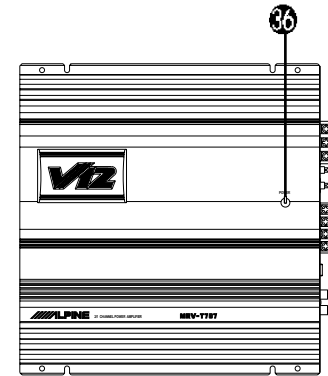


(MRV-F307)

MRV-T707/MRV-T407



(MRV-T707)



SCHALTEREINSTELLUNG

19, 22 Wahlschalter für Frequenzweiche



a) Auf "LP" stellen, wenn die Endstufe für einen Tieftöner verwendet wird. Die Frequenzen über dem Überschneidungspunkt werden bei 12 dB/Oktave gedämpft.



b) Auf "HP" stellen, wenn die Endstufe für ein Hochtöner/Mitteltöner-System verwendet wird. Die Frequenzen unter dem Überschneidungspunkt werden bei 12 dB/Oktave gedämpft.



c) Auf "OFF" stellen, wenn die Endstufe für Komplet-Lautsprecher verwendet wird. Die volle Frequenz-Bandbreite wird an die Lautsprecher ausgegeben, wobei weder die hohen, noch die tiefen Frequenzen gedämpft werden.

20, 23, 25 Einstellknopf für Frequenzweiche

Ermöglicht die Einstellung der Frequenzweiche durch Drehen des Knopfes, um irgendeine Frequenz zwischen 50 bis 200 Hz als Crossover-Punkt auszuwählen.

25... Stellen Sie ein Frequenzweichenpunkt für den Subwoofer ein. Der Einstellbereich ist 50 – 200 Hz über einer Niederfrequenz.

21, 24, 26 Einstellregler für Eingangsverstärkung

Stellen Sie den Einstellregler für Eingangsverstärkung des MRV-F357/MRV-F307/MRV-T707/MRV-T407 auf die Minimum-Position (4 V). Verwenden Sie als Tonquelle eine laut bespielte Cassette oder vorzugsweise eine CD. Erhöhen Sie die Lautstärke des Hauptgerätes, bis der Ton verzerrt wiedergegeben wird. Reduzieren Sie die Lautstärke dann um einen Schritt. Sie können den Verstärkungsgrad dann so lange erhöhen, bis der Ton verzerrt von den Lautsprechern ausgegeben wird.

27 Tiefen EQ-Wahlschalter

Stellen Sie ihn auf "ON", wenn er für ein Antriebssubwoofer benutzt wird.

REGOLAZIONE DEGLI INTERRUITORI

19, 22 Interruttore di selezione del modo crossover



a) Selezionate la posizione "LP" quando l'amplificatore è utilizzato per alimentare un subwoofer. Le frequenze al di sopra del punto di crossover saranno attenuate a 12 dB/ottava.



b) Selezionate la posizione "HP" quando l'amplificatore è utilizzato per alimentare un sistema tweeter/midrange. Le frequenze al di sotto del punto di crossover saranno attenuate a 12 dB/ottava.



c) Selezionate la posizione "OFF" quando l'amplificatore verrà utilizzato per alimentare altoparlanti di gamma piena. L'ampiezza di banda di frequenza totale uscirà dagli altoparlanti senza attenuazione delle alte o basse frequenze.

20, 23, 25 Manopola di regolazione della frequenza crossover

Permette la regolazione della frequenza crossover. Girate il controllo per selezionare una frequenza qualunque da 50 a 200 Hz come punto crossover.

25... Regolate un punto di frequenza crossover per il subwoofer. L'intervallo di regolazione è 50 – 200 Hz in una bassa frequenza.

21, 24, 26 Controllo di regolazione del guadagno di ingresso

Collocate le manopole di guadagno dell'ingresso dell'MRV-F357/MRV-F307/MRV-T707/MRV-T407 nella posizione del livello minimo (4 V). Usate una cassetta o un CD come fonte, aumentate il livello del volume nell'unità principale fino ad ottenere la distorsione del suono. Poi, diminuite il volume di 1 passo. Successivamente potete aumentare il guadagno dell'amplificatore finché il suono proveniente dagli altoparlanti diventerà distorto.

27 Interruttore di selezione dei bassi EQ

Impostatelo sulla posizione "ON" quando lo si usa per azionare il subwoofer.

OMKOPPLARPOSITIONER

19, 22 Väljare för delningsfrekvens



a) Ställ i läge "LP" när förstärkaren driver en subwoofer. Frekvenserna ovanför delningsfrekvensen dämpas med 12 dB/oktav.



b) Ställ i läge "HP" när förstärkaren driver diskant-/mellanregisterhögtalare. Frekvenserna nedanför delningsfrekvensen dämpas med 12 dB/oktav.



c) Ställ i läge "OFF" när förstärkaren driver helområdeshögtalare. Därmed återges ljudet fulla bandbredd via högtalaren utan att någon del av registret dämpas.

20, 23, 25 Kontroll för delningsfrekvens

Delningsfrekvensen kan regleras genom att vrida kontrollen genom registret 50 till 200 Hz.

25... Justera subwoofers brytfrekvens. Justerområdet för basåtergivningen är 50 – 200 Hz.

21, 24, 26 Signalförstärkningskontroll

Ställ förstärkningskontrollerna på MRV-F357/MRV-F307/MRV-T707/MRV-T407 i minimiläget (4V). Spela ett kassetband med hög signalnivå eller ännu bättre en CD-skiva och höj ljudstyrkan på huvudapparaten tills förvrängning uppstår. Sänk därpå ljudstyrkenivån ett steg. Öka nu förstärkningen på slutsteget så att ljudet från högtalarna distorderas.

27 Basförstärkningstangent (EQ)

Välj ON-läget om du använder en separat subwoofer.

28 Tiefen EQ-Einstellknopf

Wird benutzt, wenn der Tiefen EQ-Wahlschalter auf "ON" gestellt ist.

Stellen Sie die Niederfrequenz auf den von Ihnen gewünschten Pegel ein, zwischen 0 dB und +12 dB.

29 Eingangskanal-Wahlschalter

a) Wenn dieser Schalter auf "3+4" steht, wird das Signal an die Eingänge von CH-3/4 bis CH-5 des MRV-F357 gesendet. Somit werden keine "Y"-Adapter benötigt, wenn eine Haupteinheit mit vorderen und hinteren Vorverstärker-Ausgängen benutzt wird.



b) Stellen Sie diesen Schalter auf "5", damit die Eingänge von CH-5 die unabhängigen Eingangssignale akzeptieren. Ein Beispiel für diese Anwendung würde die Benutzung einer Haupteinheit mit Subwoofer-Ausgängen sein.



c) Wenn dieser Schalter auf der Position "1+3/2+4" steht, werden alle Signale gemischt und von CH-5 ausgegeben.

30 Eingangsmodus-Wähler

a) Stellen Sie ihn auf die "ST"-Position (Mitte), wenn die beiden Kanäle in Stereoton benutzt werden. Der CH-1 (oder CH-2) Eingang wird an Lautsprecher-Ausgang CH-1 (oder CH-2) angeschlossen.



b) Stellen Sie ihn auf die Position "1", wenn die beiden Kanäle für einen Kanal eines Stereo-Brückensystems verwendet werden.



c) Stellen Sie ihn auf die Position "1 + 2", wenn die beiden Kanäle für ein Subwoofer-System verwendet werden, welches die Signale des rechten und linken Kanals summiert verwendet.

31 Eingangsmodus-Wähler

a) Stellen Sie ihn auf die "ST"-Position (Mitte), wenn die beiden Kanäle in Stereoton benutzt werden. Der CH-3 (oder CH-4) Eingang wird an Lautsprecher-Ausgang CH-3 (oder CH-4) angeschlossen.



b) Stellen Sie ihn auf die Position "3", wenn die beiden Kanäle für einen Kanal eines Stereo-Brückensystems verwendet werden.



c) Stellen Sie ihn auf die Position "3 + 4", wenn die beiden Kanäle für ein Subwoofer-System verwendet werden, welches die Signale des rechten und linken Kanals summiert verwendet.

32 Eingangskanal-Wähler

a) Nach dem Einstellen dieses Schalters auf "1/2" wird das an den Eingängen für die Kanäle CH-1/2 anliegende Signal für die Kanäle CH-3/4 des MRV-F307 weitergeleitet. Benutzen Sie ein Steuergerät mit nur einem Vorverstärkerausgangs-Buchsenpaar (Pre-Amp), erübrigt sich jetzt der Einsatz der "Y"-Adapter.



b) Nach dem Einstellen dieses Schalters auf "3/4" können über die Eingänge der Kanäle CH-3/4 unabhängige Eingangssignale ausgegeben werden. Diese Einstellung empfiehlt sich z.B., wenn Sie über ein Steuergerät mit zwei Vorverstärker-Ausgangs-Buchsenpaaren (Pre-Amp) verfügen.



c) Nach dem Einstellen dieses Schalters auf "1+3/2+4" werden die Signale der Eingänge CH-1 und CH-3 bzw. CH-2 und CH-4 addiert und an CH-3 bzw. CH-4 weitergeleitet.

28 Manopola di regolazione dei bassi EQ

Usatelo quando l'interruttore di selezione dei bassi EQ è impostato su "ON".

Regolate la bassa frequenza sul vostro livello preferito compreso tra i valori 0dB e +12dB.

29 Interruttore del selettore del canale di entrata

a) Se si imposta questo interruttore su "3+4" verranno inviati dei segnali alle entrate di CH-3/4 e CH-5 del MRV-F357. Ciò elimina la necessità di avere adattatori "Y" quando si usa un'unità principale con uscite di pre-amplificazione anteriori e posteriori.



b) Impostate questo interruttore su "5" per far sì che le entrate di CH-5 accettino segnali di entrata indipendenti. Un esempio di questa applicazione sarebbe l'uso di una unità principale con uscite di subwoofer.



c) Quando questo interruttore è impostato nella posizione "1+3/2+4", tutti i segnali sono mischiati e fuoriescono da CH-5.

30 Interruttore di selezione del modo di ingresso

a) Collocate l'interruttore nella posizione "ST" (posizione centrale) quando usate due canali in stereo. L'entrata CH-1 (o CH-2) uscirà dal terminale di uscita dell'altoparlante CH-1 (o CH-2).



b) Collocate l'interruttore nella posizione "1" quando usate due canali in un canale di un sistema stereo di ponte.



c) Collocate l'interruttore nella posizione "1 + 2" quando usate due canali in un sistema subwoofer che utilizza insieme i segnali dei canali destro e sinistro.

31 Interruttore di selezione del modo di ingresso

a) Collocate l'interruttore nella posizione "ST" (posizione centrale) quando usate due canali in stereo. L'entrata CH-3 (o CH-4) uscirà dal terminale di uscita dell'altoparlante CH-3 (o CH-4).



b) Collocate l'interruttore nella posizione "3" quando usate due canali in un canale di un sistema stereo di ponte.



c) Collocate l'interruttore nella posizione "3 + 4" quando usate due canali in un sistema subwoofer che utilizza insieme i segnali dei canali destro e sinistro.

32 Interruttore di selezione del canale di ingresso

a) Collocate questo interruttore nella posizione "1/2" per trasmettere il segnale agli ingressi del canale CH-1/2 al canale CH-3/4 dell'MRV-F307. In questo caso non sarà necessario usare degli adattatori "Y" per l'uso di un'unità principale con solo un paio di uscite di preamplificazione.



b) Collocate questo interruttore nella posizione "3/4" per far sì che gli ingressi CH-3/4 accettino i segnali di ingresso indipendenti. Un esempio di questa applicazione potrebbe essere un'unità principale usata con doppie uscite di preamplificazione.



c) Collocate questo interruttore nella posizione "1+3/2+4" per mettere insieme gli ingressi CH-1 e CH-3 e trasmetterli a CH-3 mentre gli ingressi CH-2 e CH-4 sono messi insieme e trasmessi a CH-4.

28 Basförstärkningsreglage (EQ)

Den här ratten används när basförstärknings-tangenten står på "ON".

Du kan justera basförstärkningen mellan 0dB och +12dB.

29 Ingångsväljare

a) När den här väljaren ställs på "3+4" går signalen vid CH-3/4 vidare till CH-5 på MRV-F357. Detta gör att man slipper "Y"-adapterar när man använder en kontrollenhet med främre och bakre lågnivåutgångar.



b) Ställ den här väljaren på "5" om du vill att CH-5-ingångarna skall matas med separata insignaler. Ett exempel på detta är om man har en kontrollenhet med subwoofer-utgångar.



c) När väljaren står i läget "1+3/2+4" mixas alla signaler och går ut genom CH-5.

30 Omkopplare för insignalläge

a) Ställ i "ST"-läge (mitten) när två kanaler används i stereo.

Signalen på CH-1 (eller CH-2) ingången sänds ut på högtalarutgång CH-1 (eller CH-2).



b) Ställ i läge "1" när två kanaler används som ena kanalen av ett bryggkopplat stereosystem.



c) Ställ i läge "1 + 2" när två kanaler används i ett sub-basssystem där höger och vänster kanaler summeras.

31 Omkopplare för insignalläge

a) Ställ i "ST"-läge (mitten) när två kanaler används i stereo.

Signalen på CH-3 (eller CH-4) ingången sänds ut på högtalarutgång CH-3 (eller CH-4).



b) Ställ i läge "3" när två kanaler används som ena kanalen av ett bryggkopplat stereosystem.



c) Ställ i läge "3 + 4" när två kanaler används i ett sub-basssystem där höger och vänster kanaler summeras.

32 Kanalväljare

a) Ställer du den här omkopplaren i läge "1/2" går signalen från CH-1/2-ingångarna till CH-3/4 på MRV-F307. Detta gör att ingen "Y"-adapter behövs när huvudenheten används med ett enda par förförstärkar-signalerna.



b) Ställ omkopplaren på "3/4" om du vill koppla en oberoende insignal till CH-3/4-ingångarna. Ett exempel är om du använder en huvudenhet med dubbla förförstärkarutgångar.



c) Ställer du omkopplaren i läge "1+3/2+4" summeras insignalerna CH-1 och CH-3 och skickas till CH-3 medan CH-2 och CH-4 också summeras och skickas till CH-4.

33 Hochpaß-Phasenschalter

Stellen Sie die Phase dieses Ausgangs auf 0° (Gleichtakt) oder 180° (Gegentakt) unabhängig vom anderen Ausgang. Der Tieftöner und Mitteltöner (oder Mitteltöner oder Hochtöner) können oft akustisch phasenverschoben sein, wodurch der Klang vollständig oder teilweise ausgeschaltet wird. Außerdem sind Zweitfilter elektrisch phasenverschoben. Verwenden Sie deshalb immer den Phasenschalter, um die beste Einstellung zu erhalten, bevor die Übergangsfrequenzen fein abgestimmt werden.

34 Eingangsmodus-Wähler

a) Stellen Sie ihn auf die "ST"-Position (Mitte), wenn die beiden Kanäle in Stereoton benutzt werden. Der CH-1 (oder CH-2) Eingang wird an Lautsprecher-Ausgang CH-1 (oder CH-2) angeschlossen.



b) Stellen Sie ihn auf die Position "1 (MONO)", wenn die beiden Kanäle für einen Kanal eines Stereo- oder Brückensystems verwendet werden. Der CH-1 Eingang geht von den Lautsprecherausgängen CH-1(+) und CH-2 (-) aus. Der CH-2 Eingang empfängt keine Signale.



c) Stellen Sie ihn auf die Position "1 + 2", wenn die beiden Kanäle für ein Subwoofer-System verwendet werden, welches die Signale des rechten und linken Kanals summiert verwendet. Die Eingänge CH-1 und CH-2 sind zusammengekommen und gehen dann von den Lautsprecher-Ausgängen CH-1 (+) und CH-2 (-) aus.

35 Tiefenmodus-Wahlschalter

a) Stellen Sie ihn auf "OFF", wenn Sie Ton hören wollen, was bei Verwendung des Tiefenfilter-Schalters nicht möglich ist.



b) Stellen Sie ihn auf "15 Hz", wenn Subwoofer, wie die 10-Zoll-Tiefenlautsprecher (25 cm), angeschlossen sind und der Ton bei dieser Einstellung weniger verzerrt zu sein scheint.



c) Stellen Sie ihn auf "30 Hz", wenn handelsübliche Lautsprecher (keine Subwoofer), wie beispielsweise mittlere 8-Zoll-Tiefenlautsprecher (20 cm) oder größer, angeschlossen sind und der Ton bei dieser Einstellung weniger verzerrt zu sein scheint.

36 Netzanzeige

Leuchtet, wenn Strom anliegt.
Ist ausgeschaltet, wenn kein Strom anliegt.

33 Commutatore di fase dell'uscita passa-alti

Impostate la fase di questa uscita a 0° (in fase) oppure a 180° (invertito) indipendentemente dall'altra uscita. Spesso, il subwoofer ed il midrange (o midrange e tweeter) possono essere tra loro acusticamente fuori fase comportando la cancellazione totale o parziale di tutti i suoni. Inoltre, i filtri di second'ordine sono di solito elettricamente fuori fase. Testate sempre l'interruttore di fase per stabilire la miglior impostazione prima di eseguire la sintonizzazione fine delle frequenze crossover.

34 Interruttore di selezione del modo di ingresso

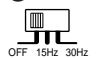
a) Collocate l'interruttore nella posizione "ST" (posizione centrale) quando usate due canali in stereo. L'entrata CH-1 (o CH-2) uscirà dal terminale di uscita dell'altoparlante CH-1 (o CH-2).



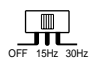
b) Collocate l'interruttore nella posizione "1 (MONO)" quando usate due canali in un canale di un sistema stereo o di un sistema di ponte. L'entrata CH-1 esce dai terminali di uscita dell'altoparlante CH-1(+) e CH-2 (-). L'entrata CH-2 non accetta segnali.



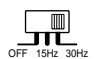
c) Collocate l'interruttore nella posizione "1 + 2" quando usate due canali in un sistema subwoofer che utilizza insieme i segnali dei canali destro e sinistro. Le entrate CH-1 e CH-2 sono sommate, quindi escono dai terminali di uscita dell'altoparlante CH-1 (+) e CH-2 (-).

35 Interruttore di selezione del modo subsonico

a) Impostate questo interruttore sulla posizione "OFF" (spento) quando desiderate ascoltare i toni che non sarebbe possibile se l'interruttore di filtro subsonico è in uso.



b) Impostate sulla posizione "15 Hz" quando è collegato ai subwoofers quali altoparlanti dei bassi di 25 cm, se il suono sembra meno distorto in quella impostazione.



c) Impostate sulla posizione "30 Hz" quando è collegato agli altoparlanti ordinari (non subwoofers) ad esempio un altoparlante dei bassi medi di 20 cm o più se il suono sembra meno distorto in quella impostazione.

36 Indicatore di accensione

Si illumina quando è acceso.
Si disillumina quando è spento.

33 Fasomkopplare för högpåsgång

Justerar fasen på denna utgång till 0° (rätt fas) eller 180° (omvänd fas) oberoende av andra utgångar. Det är ganska ofta fallet att uteffekten från en subwoofer eller en mellanregisterhögtalare (eller mellanregister och diskant) inte håller samma fas, vilket leder till att stora delar av ljudåtergivningens komponenter tar ut varandra med dålig återgivning som följd. Dessutom kommer filter av 2:a ordningen alltid att ha fel elektrisk fas. Innan finjustering av delningsfrekvenserna bör du alltid experimentera med fasomkopplaren för att få så bra ljudåtergivning som möjligt.

34 Omkopplare för insignaläge

a) Ställ i "ST"-läge (mitten) när två kanaler används i stereo.

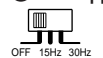
Signalen på CH-1 (eller CH-2) ingången sänds ut på högtalarutgång CH-1 (eller CH-2).



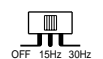
b) Ställ i läge "1 (MONO)" när två kanaler används som ena kanalen av ett bryggkopplat stereosystem. Signalen på CH-1 ingången sänds ut på högtalarutgångarna CH-1(+) och CH-2 (-). CH-2 ingången kan inte ta emot signaler.



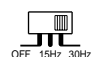
c) Ställ i läge "1 + 2" när två kanaler används i ett sub-basssystem där höger och vänster kanaler summeras. Signalerna på CH-1 och CH-2 ingångarna adderas, och sänds sedan ut på högtalarutgångarna CH-1 (+) och CH-2 (-).

35 Omkopplare för subsoniskt filter

a) Ställ omkopplaren i "OFF"-läget när du vill höra mycket låga toner, som vanligtvis bortfiltreras av det subsoniska filtret när det är inkopplat.



b) Ställ i "15 Hz"-läget när en subwoofer med exempelvis 25 cm diameter har anslutits och denna inställning verkar ge mindre förvrängning.



c) Ställ i "30 Hz"-läget om endast vanliga högtalare (exempelvis en mellanregister/bas-högtalare) med 20 cm diameter eller mer har anslutits och denna inställning verkar ge mindre förvrängning.

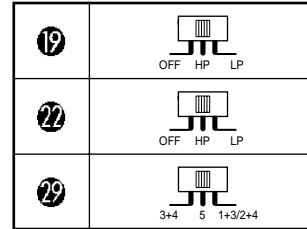
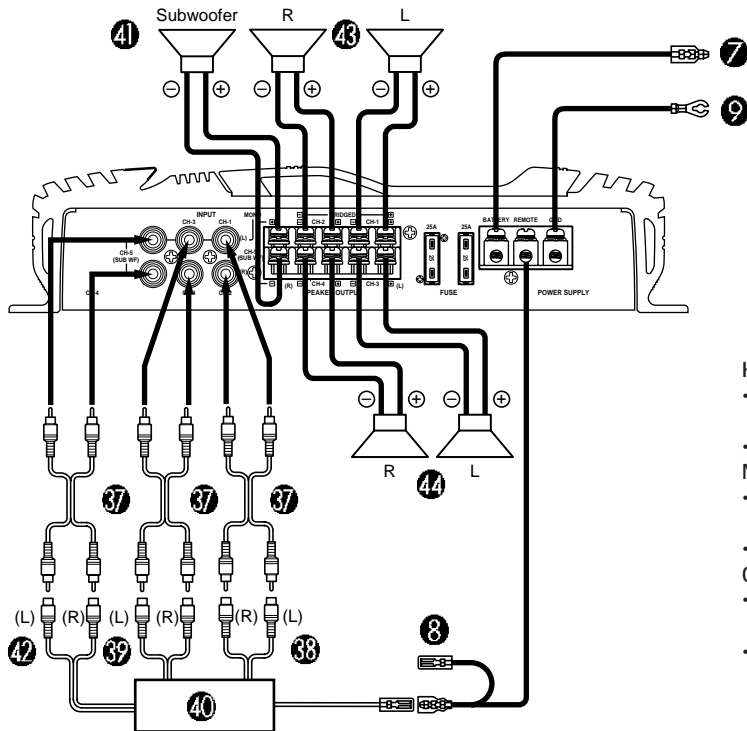
36 Strömindikator

Lyser när strömmen är på.
Släckt när strömmen är av.

SYSTEMDIAGRAMME/DIAGRAMMI DEI SISTEMI/SYSTEMSCHEMAN

MRV-F357

● 5-Kanal System/Sistema a 5 canali/5-kanalssystem



Hinweise:

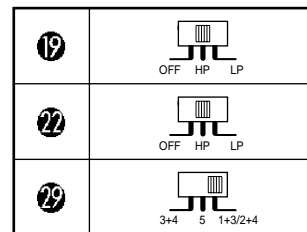
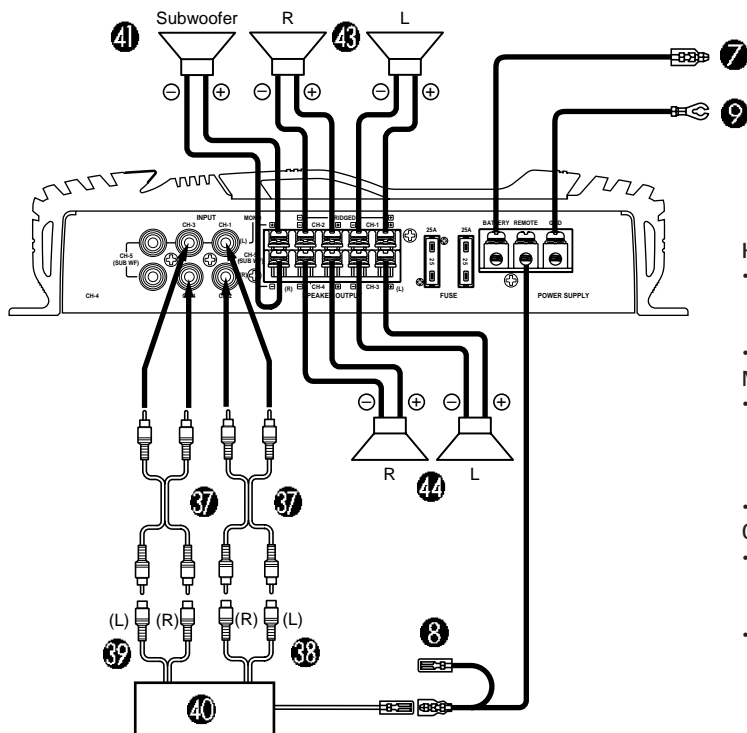
- Wenn der CH-5 (SUB WF) nicht angeschlossen wird, den Eingangskanal-Wähler auf die Position "3+4" oder "1+3/2+4" stellen.
- MRV-F357 schaltet den Eingangsmodus automatisch um.

Note:

- Quando non si collega il CH-5 (SUB WF), impostate il selettore del canale di entrata sulla posizione "3+4" o "1+3/2+4".
- MRV-F357 commuterà automaticamente il modo di immissione.

Observera:

- Om kanal CH-5 (SUB WF) inte används, skall inkanalväljaren ställas i läget "3+4" eller "1+3/2+4".
- MRV-F357 kopplar automatiskt in rätt ingångsläge.



Hinweise:

- Wenn der Eingangskanal-Wahlschalter auf 3+4 eingestellt ist, kann der Subwoofer-Lautstärkepegel mit dem Überblendregler der Haupteinheit eingestellt werden. In diesem Fall variiert die Lautstärke mit den Kanälen auf der Rückseite (CH-3, CH-4).
- MRV-F357 schaltet den Eingangsmodus automatisch um.

Note:

- Se l'interruttore del selettore del canale di immissione è impostato sul lato 3+4, il livello del volume del subwoofer può essere regolato con il bilanciamento sul lato dell'unità principale. In questo caso, il volume varia in connessione con il canale posteriore (CH-3, CH-4).
- MRV-F357 commuterà automaticamente il modo di immissione.

Observera:

- Om kanalväljaren ställs på "3+4", kan subwoofers ljudstyrka regleras med faderkontrollen på huvudenheten. Detta betyder att ljudstyrkan varierar när ljudstyrkan i de bakre kanalerna (CH-3, CH-4) justeras.
- MRV-F357 kopplar automatiskt in rätt ingångsläge.

[Deutsch]

- 37 Verlängerungskabel RCA (Im Handel erhältlich)
- 38 Vorn
- 39 Hinten
- 40 Hauptgerät, usw.
- 41 Tieftöner
- 42 Tieftöner-Ausgang
- 43 Vordere Lautsprecher
- 44 Hintere Lautsprecher

[Italiano]

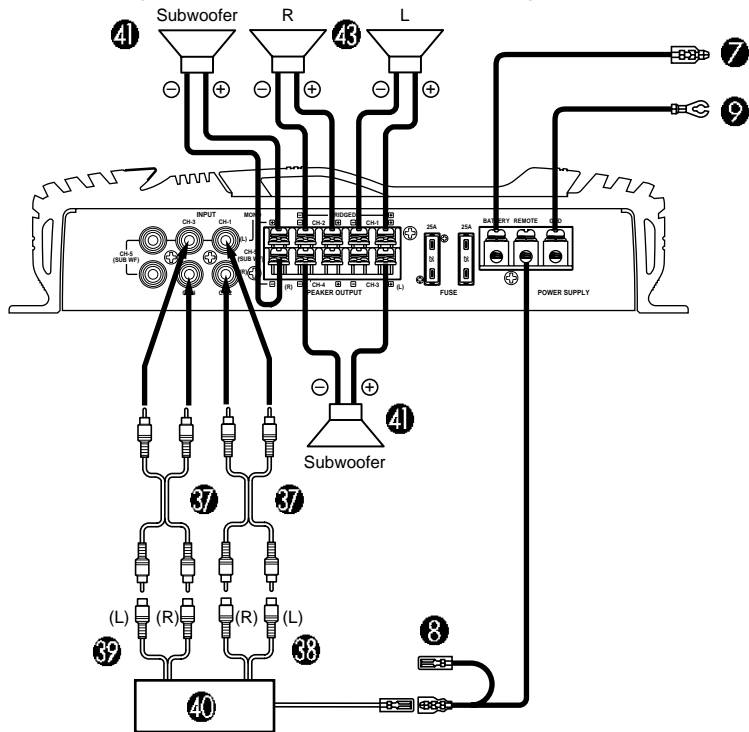
- 37 Cavo di prolunga RCA (venduto separatamente)
- 38 Anteriore
- 39 Posteriore
- 40 Unità principale, ecc.
- 41 Subwoofer
- 42 Uscita di subwoofer
- 43 Altoparlanti anteriori
- 44 Altoparlanti posteriori

[Svenska]

- 37 RCA-förlängningskabel (säljs separat)
- 38 Fram
- 39 Bak
- 40 Huvudenhet, o s v
- 41 Subwoofer
- 42 Subwoofer utgång
- 43 Högtalare fram
- 44 Högtalare bak

MRV-F357

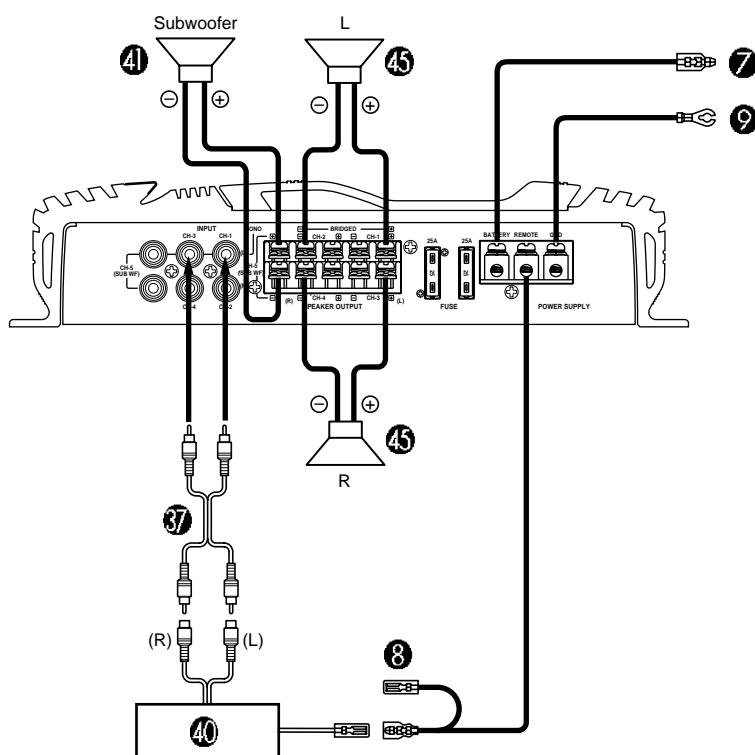
● 4-Kanal System/Sistema a 4 canali/4-kanalssystem



19	OFF HP LP
22	OFF HP LP
29	3+4 5 1+3/2+4

Hinweis: MRV-F357 schaltet den Eingangsmodus automatisch um.
 Nota: MRV-F357 commuterà automaticamente il modo di immissione.
 Observera: MRV-F357 kopplar automatiskt in rätt ingångsläge.

● 3-Kanal System/Sistema a 3 canali/3-kanalssystem



19	OFF HP LP
22	OFF HP LP
29	3+4 5 1+3/2+4

Hinweis: MRV-F357 schaltet den Eingangsmodus automatisch um.
 Nota: MRV-F357 commuterà automaticamente il modo di immissione.
 Observera: MRV-F357 kopplar automatiskt in rätt ingångsläge.

[Deutsch]

- 37 Verlängerungskabel RCA (Im Handel erhältlich)
- 38 Vorn
- 39 Hinten
- 40 Hauptgerät, usw.
- 41 Tieftöner
- 43 Vordere Lautsprecher
- 45 Lautsprecher (Gesamtbereich)

[Italiano]

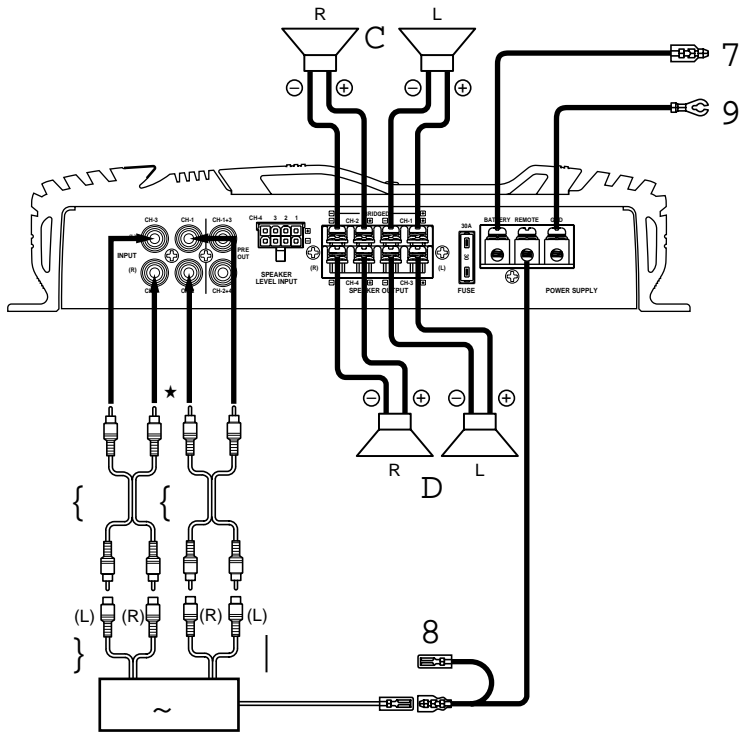
- 37 Cavo di prolunga RCA (venduto separatamente)
- 38 Anteriore
- 39 Posteriore
- 40 Unità principale, ecc.
- 41 Subwoofer
- 43 Altoparlanti anteriori
- 45 Altoparlante (gamma piena)

[Svenska]

- 37 RCA-förlängningskabel (säljs separat)
- 38 Fram
- 39 Bak
- 40 Huvudenhet, o s v
- 41 Subwoofer
- 43 Högtalare fram
- 45 Högtalare (bredband)

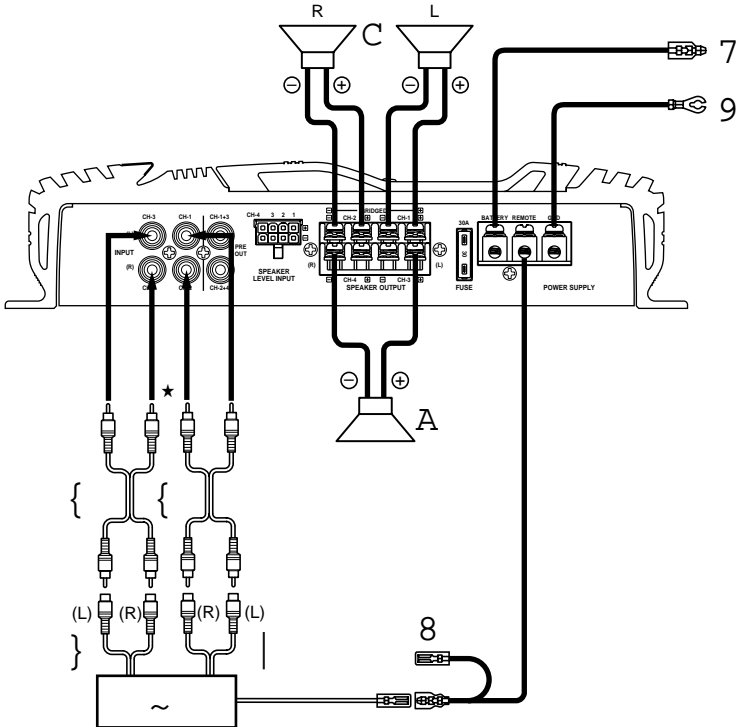
MRV-F307

● 4-Kanal System/Sistema a 4 canali/4-kanalssystem



30	1 ST 1+2
19	OFF HP LP
31	3 ST 3+4
22	OFF HP LP
32	1/2 3/4 1+3/2+4

● 3-Kanal System/Sistema a 3 canali/3-kanalssystem



30	1 ST 1+2
19	OFF HP LP
31	3 ST 3+4
22	OFF HP LP
32	1/2 3/4 1+3/2+4

[Deutsch]

- 37 Verlängerungskabel RCA (Im Handel erhältlich)
- 38 Vorn
- 39 Hinten
- 40 Hauptgerät, usw.
- 41 Tieftöner
- 43 Vordere Lautsprecher
- 44 Hintere Lautsprecher

[Italiano]

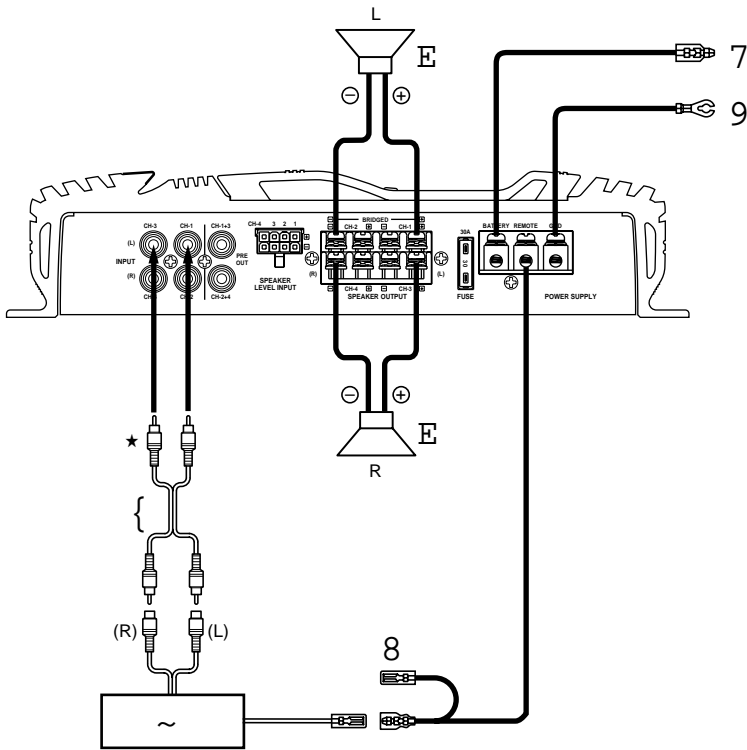
- 37 Cavo di prolunga RCA (venduto separatamente)
- 38 Anteriore
- 39 Posteriore
- 40 Unità principale, ecc.
- 41 Subwoofer
- 43 Altoparlanti anteriori
- 44 Altoparlanti posteriori

[Svenska]

- 37 RCA-förlängningskabel (säljs separat)
- 38 Fram
- 39 Bak
- 40 Huvudenhet, o s v
- 41 Subwoofer
- 43 Högtalare fram
- 44 Högtalare bak

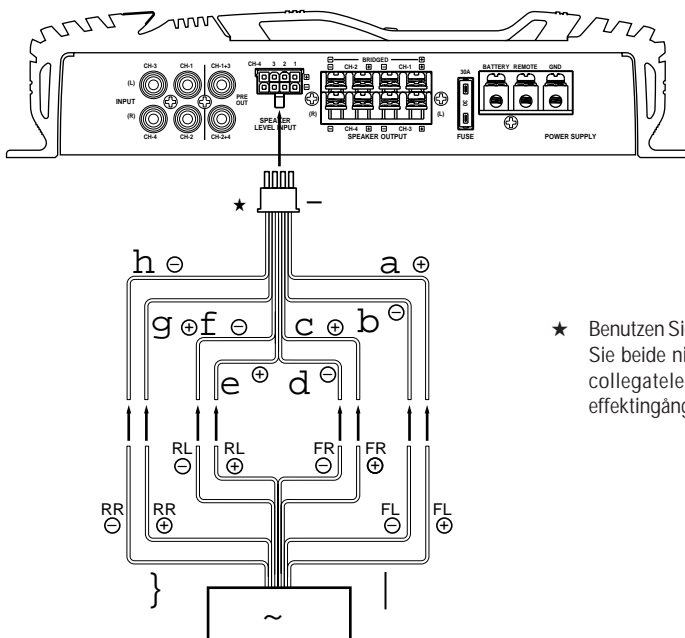
MRV-F307

● 2-Kanal System/Sistema a 2 canali/2-kanalssystem



30	1 ST 1+2
19	OFF HP LP
31	3 ST 3+4
22	OFF HP LP
32	1/2 3/4 1+3/2+4

● Lautsprechereingang-Kabel-System (4-Kanal System)/Sistema dei cavi di entrata dell'altoparlante (Sistema a 4 canali)/System med signaler matade över högtalarkablar (4-kanalssystem)



★ Benutzen Sie entweder einen RCA-Leitungspegeleingang oder einen Lautsprecher-Pegeleingang. Schließen Sie beide nicht gleichzeitig an./Usate le entrate di livello di linea RCA o di livello degli altoparlanti. Non collegatele entrambe simultaneamente./Använd antingen linjeingångarna (RCA-kontakter) eller effektingångarna. Anslut inte båda kontaktparen samtidigt.

[Deutsch]

- 37 Verlängerungskabel RCA (Im Handel erhältlich)
- 38 Vorn
- 39 Hinten
- 40 Hauptgerät, usw.
- 45 Lautsprecher (Gesamtbereich)

[Italiano]

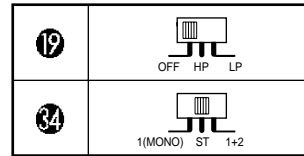
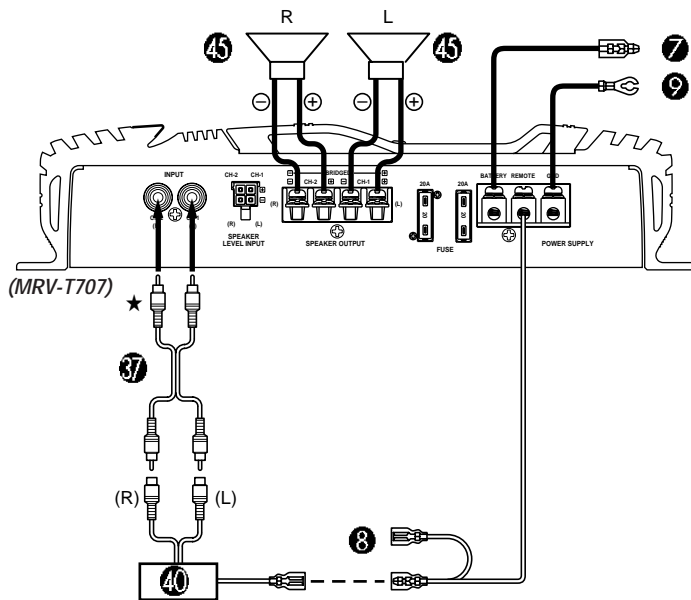
- 37 Cavo di prolunga RCA (venduto separatamente)
- 38 Anteriore
- 39 Posteriore
- 40 Unità principale, ecc.
- 45 Altoparlante (gamma piena)

[Svenska]

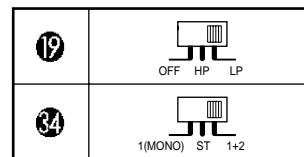
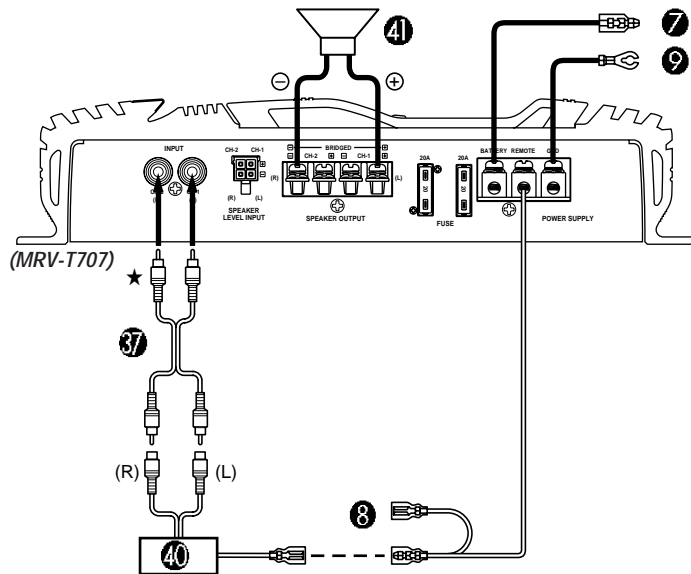
- 37 RCA-förlängningskabel (säljs separat)
- 38 Fram
- 39 Bak
- 40 Huvudenheter, o s v
- 45 Högtalar (bredband)

MRV-T707/MRV-T407

● 2-Kanal Stereo-System/Sistema stereo a 2 canali/2-kanals stereosystem



● Ein-Kanal-System/Sistema ad un canale/Enkanalssystem



[Deutsch]

- 37 Verlängerungskabel RCA (Im Handel erhältlich)
- 40 Hauptgerät, usw.
- 41 Tieftöner
- 45 Lautsprecher (Gesamtbereich)

[Italiano]

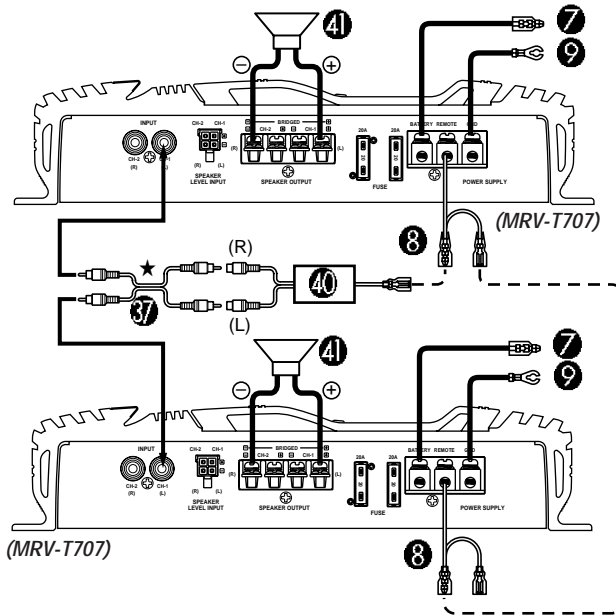
- 37 Cavo di prolunga RCA (venduto separatamente)
- 40 Unità principale, ecc.
- 41 Subwoofer
- 45 Altoparlante (gamma piena)

[Svenska]

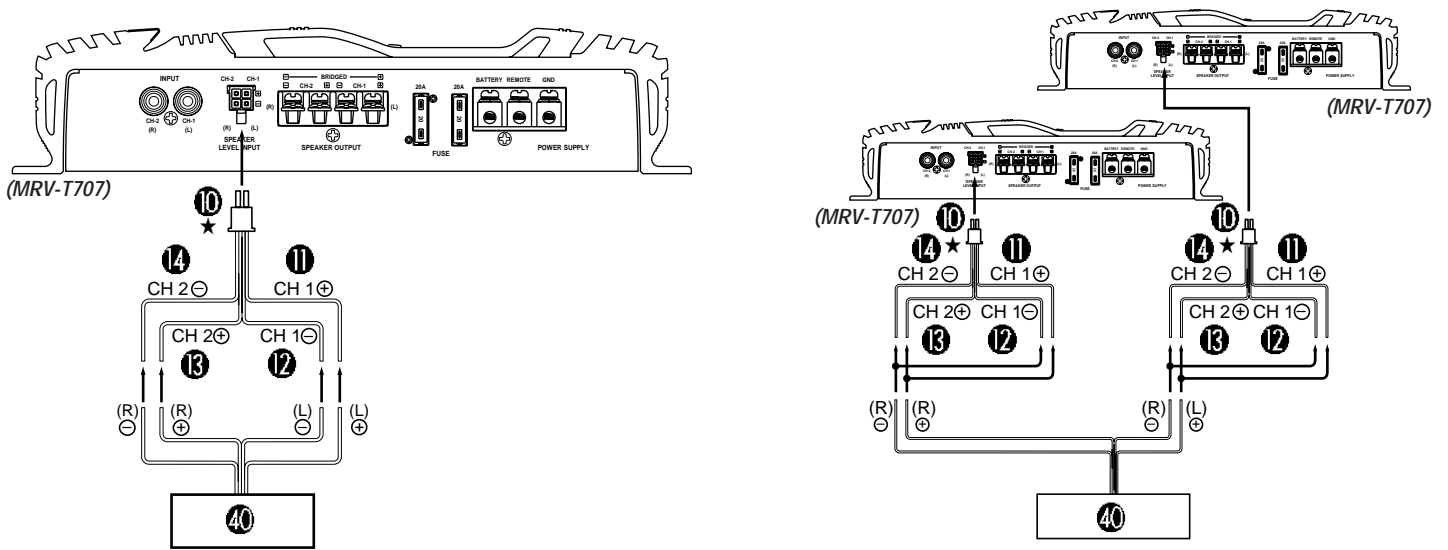
- 37 RCA-förlängningskabel (säljs separat)
- 40 Huvudenhet, o s v
- 41 Subwoofer
- 45 Högtalar (bredband)

MRV-T707/MRV-T407

● Ein-Kanal Stereo-System/Sistema stereo ad un canale/Enkanalsstereosystem



● Lautsprechereingang-Kabel-System/Sistema dei cavi di entrata dell'altoparlante/System med signaler matade över högtalarkablar



★ Benutzen Sie entweder einen RCA-Leitungspegeleingang oder einen Lautsprecher-Pegeleingang. Schließen Sie beide nicht gleichzeitig an./Usate le entrate di livello di linea RCA o di livello degli altoparlanti. Non collegatele entrambe simultaneamente./Använd antingen linjeingångarna (RCA-kontakter) eller effektingångarna. Anslut inte båda kontaktparen samtidigt.

[Deutsch]

- 37 Verlängerungskabel RCA (Im Handel erhältlich)
- 40 Hauptgerät, usw.
- 41 Tieftöner

[Italiano]

- 37 Cavo di prolunga RCA (venduto separatamente)
- 40 Unità principale, ecc.
- 41 Subwoofer

[Svenska]

- 37 RCA-förlängningskabel (säljs separat)
- 40 Huvudenhet, o s v
- 41 Subwoofer

TECHNISCHE DATEN

Betriebsspannung: RMS Dauerleistung (bei 12,0V, 20 Hz bis 20 kHz)

MRV-F357

Pro Kanal in 4 Ohm (CH-1 – CH-4) 30W, 0,08% Klirrfaktor
 Pro Kanal in 2 Ohm (CH-1 – CH-4) 40W, 0,3% Klirrfaktor
 Überbrückt in 4 Ohm (CH-1 – CH-4) .. 80W, 0,3% Klirrfaktor
 4 Ohm (CH-5) 100W, 0,3% Klirrfaktor

MRV-F307

Pro Kanal in 4 Ohm 30W, 0,08% Klirrfaktor
 Pro Kanal in 2 Ohm 40W, 0,3% Klirrfaktor
 Überbrückt in 4 Ohm 80W, 0,3% Klirrfaktor

MRV-T707

Pro Kanal in 4 Ohm 70W, 0,08% Klirrfaktor
 Pro Kanal in 2 Ohm 120W, 0,3% Klirrfaktor
 Überbrückt in 4 Ohm 240W, 0,3% Klirrfaktor

MRV-T407

Pro Kanal in 4 Ohm 40W, 0,08% Klirrfaktor
 Pro Kanal in 2 Ohm 75W, 0,3% Klirrfaktor
 Überbrückt in 4 Ohm 150W, 0,3% Klirrfaktor

Betriebsspannung: RMS Dauerleistung (bei 14,4V, 20 Hz bis 20 kHz)

MRV-F357

Pro Kanal in 4 Ohm (CH-1 – CH-4) 50W, 0,08% Klirrfaktor
 Pro Kanal in 2 Ohm (CH-1 – CH-4) 60W, 0,3% Klirrfaktor
 Überbrückt in 4 Ohm (CH-1 – CH-4) 120W, 0,3% Klirrfaktor
 4 Ohm (CH-5) 150W, 0,3% Klirrfaktor

MRV-F307

Pro Kanal in 4 Ohm 50W, 0,08% Klirrfaktor
 Pro Kanal in 2 Ohm 60W, 0,3% Klirrfaktor
 Überbrückt in 4 Ohm 120W, 0,3% Klirrfaktor

MRV-T707

Pro Kanal in 4 Ohm 100W, 0,08% Klirrfaktor
 Pro Kanal in 2 Ohm 170W, 0,3% Klirrfaktor
 Überbrückt in 4 Ohm 340W, 0,3% Klirrfaktor

MRV-T407

Pro Kanal in 4 Ohm 60W, 0,08% Klirrfaktor
 Pro Kanal in 2 Ohm 100W, 0,3% Klirrfaktor
 Überbrückt in 4 Ohm 200W, 0,3% Klirrfaktor

Maximum-Potenz (bei 14,4V)

MRV-F357

Pro Kanal in 4 Ohm (CH-1 – CH-4) 90W
 Überbrückt in 4 Ohm (CH-1 – CH-4) 240W
 4 Ohm (CH-5) 300W

MRV-F307

Pro Kanal in 4 Ohm 90W
 Überbrückt in 4 Ohm 240W

MRV-T707

Pro Kanal in 4 Ohm 225W
 Überbrückt in 4 Ohm 600W

MRV-T407

Pro Kanal in 4 Ohm 140W
 Überbrückt in 4 Ohm 400W

Frequenzgang 10 Hz bis 50 kHz (+0, –1 dB)

Rauschabstand

(bezogen auf Nennleistung) 100 dBA

Einschwingfaktor Größer als 5

Eingangsempfindlichkeit (für Nennausgangsleistung) 200mV
 bis 4,0V (1,0V bei Mittelstellung)

Eingangsimpedanz Leitungseingang: 10 kOhm/
 Lautsprecherseingang: 15 Ohm

Lautsprecherimpedanz 4 oder 2 Ohm (Stereo),
 4 Ohm (Überbrückt)

Crossover-Frequenz und Schleife 50 bis 200 Hz, 12 dB pro
 Oktave

Stromversorgung 11 – 16V Gleichstrom Negative Erde

Abmessungen (B x H x T)

MRV-F307, MRV-T707 260mm x 60mm x 270mm

MRV-F357 260mm x 60mm x 400mm

MRV-T407 260mm x 60mm x 180mm

Gewicht

MRV-F357 6,2 kg

MRV-F307 4,3 kg

MRV-T707 4,4 kg

MRV-T407 3,0 kg

HINWEIS:

Änderungen der technischen Daten und des Designs aufgrund von ständiger Produktverbesserung ohne vorherige Ankündigung vorbehalten.

SPECIFICAZIONI

Uscita di potenza: Corrente continua RMS (a 12,0V, 20 Hz a 20 kHz)

MRV-F357

Per canale a 4 ohm (CH-1 – CH-4) 30W, 0,08% THD
 Per canale a 2 ohm (CH-1 – CH-4) 40W, 0,3% THD
 Collegamento di ponte a 4 ohm (CH-1 – CH-4) .. 80W, 0,3% THD
 4 ohm (CH-5) 100W, 0,3% THD

MRV-F307

Per canale a 4 ohm 30W, 0,08% THD
 Per canale a 2 ohm 40W, 0,3% THD
 Collegamento di ponte a 4 ohm 80W, 0,3% THD

MRV-T707

Per canale a 4 ohm 70W, 0,08% THD
 Per canale a 2 ohm 120W, 0,3% THD
 Collegamento di ponte a 4 ohm 240W, 0,3% THD

MRV-T407

Per canale a 4 ohm 40W, 0,08% THD
 Per canale a 2 ohm 75W, 0,3% THD
 Collegamento di ponte a 4 ohm 150W, 0,3% THD

Uscita di potenza: Corrente continua RMS (a 14,4V, 20 Hz a 20 kHz)

MRV-F357

Per canale a 4 ohm (CH-1 – CH-4) 50W, 0,08% THD
 Per canale a 2 ohm (CH-1 – CH-4) 60W, 0,3% THD
 Collegamento di ponte a 4 ohm (CH-1 – CH-4) .. 120W, 0,3% THD
 4 ohm (CH-5) 150W, 0,3% THD

MRV-F307

Per canale a 4 ohm 50W, 0,08% THD
 Per canale a 2 ohm 60W, 0,3% THD
 Collegamento di ponte a 4 ohm 120W, 0,3% THD

MRV-T707

Per canale a 4 ohm 100W, 0,08% THD
 Per canale a 2 ohm 170W, 0,3% THD
 Collegamento di ponte a 4 ohm 340W, 0,3% THD

MRV-T407

Per canale a 4 ohm 60W, 0,08% THD
 Per canale a 2 ohm 100W, 0,3% THD
 Collegamento di ponte a 4 ohm 200W, 0,3% THD

Potenza massima (a 14,4V)

MRV-F357

Per canale a 4 ohm (CH-1 – CH-4) 90W
 Collegamento di ponte a 4 ohm (CH-1 – CH-4) 240W
 4 ohm (CH-5) 300W

MRV-F307

Per canale a 4 ohm 90W
 Collegamento di ponte a 4 ohm 240W

MRV-T707

Per canale a 4 ohm 225W
 Collegamento di ponte a 4 ohm 600W

MRV-T407

Per canale a 4 ohm 140W
 Collegamento di ponte a 4 ohm 400W

Risposta di frequenza 10 Hz a 50 kHz (+0, –1 dB)

Rapporto segnale/rumore

(con riferimento alla potenza nominale) 100 dBA

Fattore di torsione Più di 5

Sensibilità di ingresso (dell'uscita di potenza
 nominale) 200mV a 4,0V (1,0V alla posizione centrale)

Impedenza di ingresso Ingresso di linea: 10k ohm/
 Ingresso di altoparlante: 15 ohm

Impedenza degli altoparlanti 4 o 2 ohm (stereo),
 4 ohm (ponte)

Frequenza e inclinazione di crossover 50 a 200 Hz, 12 dB
 per ottava

Alimentazione 11 – 16V CC Massa negativa

Dimensioni (L x A x P)

MRV-F307, MRV-T707 260mm x 60mm x 270mm

MRV-F357 260mm x 60mm x 400mm

MRV-T407 260mm x 60mm x 180mm

Peso

MRV-F357 6,2 kg

MRV-F307 4,3 kg

MRV-T707 4,4 kg

MRV-T407 3,0 kg

NOTA:

Dovuto a un continuo apporto di miglioramenti, le specificazioni ed il disegno sono soggetti a cambiamenti senza preavviso.

SPECIFIKATIONER

Utteffekt: Kontinuerlig utteffekt RMS (vid 12,0V, 20 Hz till 20 kHz)

MRV-F357

Per kanal in i 4 ohm (CH-1 – CH-4) 30W, 0,08% THD
 Per kanal in i 2 ohm (CH-1 – CH-4) 40W, 0,3% THD
 Bryggkopplad in i 4 ohm (CH-1 – CH-4) 80W, 0,3% THD
 4 ohm (CH-5) 100W, 0,3% THD

MRV-F307

Per kanal in i 4 ohm 30W, 0,08% THD
 Per kanal in i 2 ohm 40W, 0,3% THD
 Bryggkopplad in i 4 ohm 80W, 0,3% THD

MRV-T707

Per kanal in i 4 ohm 70W, 0,08% THD
 Per kanal in i 2 ohm 120W, 0,3% THD
 Bryggkopplad in i 4 ohm 240W, 0,3% THD

MRV-T407

Per kanal in i 4 ohm 40W, 0,08% THD
 Per kanal in i 2 ohm 75W, 0,3% THD
 Bryggkopplad in i 4 ohm 150W, 0,3% THD

Utteffekt: Kontinuerlig utteffekt RMS (vid 14,4V, 20 Hz till 20 kHz)

MRV-F357

Per kanal in i 4 ohm (CH-1 – CH-4) 50W, 0,08% THD
 Per kanal in i 2 ohm (CH-1 – CH-4) 60W, 0,3% THD
 Bryggkopplad in i 4 ohm (CH-1 – CH-4) 120W, 0,3% THD
 4 ohm (CH-5) 150W, 0,3% THD

MRV-F307

Per kanal in i 4 ohm 50W, 0,08% THD
 Per kanal in i 2 ohm 60W, 0,3% THD
 Bryggkopplad in i 4 ohm 120W, 0,3% THD

MRV-T707

Per kanal in i 4 ohm 100W, 0,08% THD
 Per kanal in i 2 ohm 170W, 0,3% THD
 Bryggkopplad in i 4 ohm 340W, 0,3% THD

MRV-T407

Per kanal in i 4 ohm 60W, 0,08% THD
 Per kanal in i 2 ohm 100W, 0,3% THD
 Bryggkopplad in i 4 ohm 200W, 0,3% THD

Maximum-effekt (vid 14,4V)

MRV-F357

Per kanal in i 4 ohm (CH-1 – CH-4) 90W
 Bryggkopplad in i 4 ohm (CH-1 – CH-4) 240W
 4 ohm (CH-5) 300W

MRV-F307

Per kanal in i 4 ohm 90W
 Bryggkopplad in i 4 ohm 240W

MRV-T707

Per kanal in i 4 ohm 225W
 Bryggkopplad in i 4 ohm 600W

MRV-T407

Per kanal in i 4 ohm 140W
 Bryggkopplad in i 4 ohm 400W

Frekvensåtergivning 10 Hz till 50 kHz (+0, –1 dB)

Signal/brusavstånd

(i förhållande till nominell utteffekt) 100 dBA

Spänningsderivata Större än 5

Ingångskänslighet (för nominell
 utteffekt) 200mV till 4,0V (1,0V i mittläget)

Ingångsimpedans Linjeingång: 10 kohm/
 Högtalaringång: 15 ohm

Högtalarimpedans 4 och 2 ohm (stereo),
 4 ohm (bryggkopplad)

Delningsfrekvens och branthet 50 till 200 Hz,
 12 dB pro Oktave

Arbetspänning 11 till 16V likspänning,
 negativ jord

Yttermått (B x H x D)

MRV-F307, MRV-T707 260mm x 60mm x 270mm

MRV-F357 260mm x 60mm x 400mm

MRV-T407 260mm x 60mm x 180mm

Vikt

MRV-F357 6,2 kg

MRV-F307 4,3 kg

MRV-T707 4,4 kg

MRV-T407 3,0 kg

OBSERVERA:

Ur förbättringssyfte förbehålles rätt till ändring av specifikationer och design utan föregående varsel.

WARTUNG UND PFLEGE

◆ Nur für Europa

Sollten bei Ihnen Fragen bezüglich unserer Garantiezusage auftauchen, bitten wir Sie, Kontakt mit dem Händler aufzunehmen, bei dem Sie dieses Gerät gekauft haben.

◆ Für Kunden in anderen Ländern

WICHTIGER HINWEIS

Kunden, die das Produkt, dem dieser Hinweis beigelegt ist, erwerben, und diesen Einkauf in einem anderen Land als den Vereinigten Staaten von Amerika oder Kanada tätigen, werden gebeten, sich für Informationen bezüglich der Garantie mit ihrem Händler in Verbindung zu setzen.

ZUBEHÖR

- Blechschraube (M4 x 14) 4
- Sechskantschraube (M5 x 6) 3
- Sechskantschlüssel (für M5) 1
- Sicherung
 - 25 Ampere-Sicherung (MRV-F357) 2
 - 30 Ampere-Sicherung (MRV-F307) 1
 - 20 Ampere-Sicherung (MRV-T707) 2
 - 25 Ampere-Sicherung (MRV-T407) 1
- Isolierrohr (für Spannungszufuhr/
für LautsprecherAusgang) 1 Set
- Steckverbinder LautsprecherEingang
(Ausgenommen für MRV-F357) 1
- Batterie-Zuleitung 1
- Fernschaltkabel 1
- Erdungsleitung 1

SERVIZIO

◆ Per i clienti europei

Nel caso in cui sorgessero dei dubbi sulla garanzia, rivolgetevi al vostro rivenditore.

◆ Per clienti in altre nazioni

NOTA IMPORTANTE

I clienti che acquistano il prodotto a cui questa nota è allegata, e che lo acquistano in nazioni che non siano gli Stati Uniti d'America e il Canada, sono pregati di rivolgersi al fornitore per informazioni riguardo la garanzia.

ACCESSORI

- Vite autofilettante (M4 x 14) 4
- Vite esagonale (M5 x 6) 3
- Chiave esagonale (per M5) 1
- Fusibile
 - Fusibile di 25A (MRV-F357) 2
 - Fusibile di 30A (MRV-F307) 1
 - Fusibile di 20A (MRV-T707) 2
 - Fusibile di 25A (MRV-T407) 1
- Tubo di isolamento (per la fonte di alimentazione/
per l'uscita dell'altoparlante) 1 assortimento
- Connettore di entrata dell'altoparlante
(eccetto per MRV-F357) 1
- Filo della batteria 1
- Filo di accensione a distanza 1
- Filo di massa 1

UNDERHÅLL

◆ För kunder i Europa

Kontakta din återförsäljare om du har frågor som rör garantin.

◆ För kunder i andra länder

VIKTIGT

För kunder som köpt denna produkt, i vars emballage denna notis finns inkluderad, i något annat land än Förenta Staterna eller Kanada, måste kontakta sin lokala återförsäljare för information angående garanti-villkoren.

TILLBEHÖR

- Låsskruv (M4 x 14) 4
- Sexkantskruv (M5 x 6) 3
- U-nyckel (för M5) 1
- Säkring
 - 25A säkring (MRV-F357) 2
 - 30A säkring (MRV-F307) 1
 - 20A säkring (MRV-T707) 2
 - 25A säkring (MRV-T407) 1
- Isoleringsrör (för strömförsörjningen/
för högtalarutgångarna) 1 serie
- Högtalarnivåingång
(med undantag av MRV-F357) 1
- Batterikabel 1
- Fjärrtillslagskabel 1
- Jordkabel 1



ALPINE ELECTRONICS, INC.

Tokyo office: 1-1-8 Nishi Gotanda,
Shinagawa-ku, Tokyo 141-8501, Japan
Tel.: (03) 3494-1101

ALPINE ELECTRONICS OF AMERICA, INC.

19145 Gramercy Place, Torrance,
California 90501, U.S.A.
Tel.: 1-800-ALPINE-1 (1-800-257-4631)

ALPINE ELECTRONICS OF CANADA, INC.

Suite 203, 7300 Warden Ave. Markham,
Ontario L3R 9Z6, Canada
Tel.: 1-800-ALPINE-1 (1-800-257-4631)

Jook Jin Won Saek
Print Co.
109, Cho-dong,
Jung-gu,
Seoul, Korea

ALPINE ELECTRONICS OF AUSTRALIA PTY. LTD.

6-8 Fiveways Boulevard Keysborough,
Victoria 3173, Australia
Tel.: (03) 9769-0000

ALPINE ELECTRONICS GmbH

Kreuzerkamp 7-11 40878 Ratingen,
Germany
Tel.: 02102-45 50

ALPINE ITALIA S.P.A.

Via C. Colombo 8, 20090 Trezzano Sul
Naviglio MI, Italy
Tel.: 02-48 47 81

ALPINE ELECTRONICS FRANCE S.A.R.L.

(RCS PONTOISE B 338 101 280)
98, Rue De La Belle Etoile, Z.I. Paris Nord II
B.P. 50016 F-95945, Roissy,
Charles de Gaulle Cedex, France
Tel.: 01-48 63 89 89

ALPINE ELECTRONICS OF U. K., LTD.

13 Tanners Drive, Blakelands,
Milton Keynes MK14 5BU, U.K.
Tel.: 01908-61 15 56

ALPINE ELECTRONICS DE ESPAÑA, S.A.

Portal De Gamarra 36, Pabellón 32
01013 Vitoria (Alava) - Apdo. 133, Spain
Tel.: 34-45-283588