

FOR CAR USE ONLY/NUR FÜR AUTOMOBIL GEBRAUCH/POUR APPLICATION AUTOMOBILE UNIQUEMENT/PARA USO
EN AUTOMÓVILES/SOLO PER L'UTILIZZO IN AUTOMOBILE/ENDAST FÖR BILBRUK/ALLEEN VOOR GEBRUIK IN DE
AUTO/ТОЛЬКО ДЛЯ ИСПОЛЬЗОВАНИЯ В АВТОМОБИЛЯХ/DO UŻYCIA TYLKO W SAMOCHODZIE



9-inch Digital Media Station iLX-F903D

- INSTALLATION MANUAL
- INSTALLATIONSANLEITUNG
- GUIDE D'INSTALLATION
- MANUAL DE INSTALACIÓN
- MANUALE DI INSTALLAZIONE
- INSTALLATIONSHANDBOK
- INSTALLATIEHANDLEIDING
- РУКОВОДСТВО ПО УСТАНОВКЕ
- INSTRUKCJA MONTAŻU

EN

DE

FR

ES

IT

SE

NL

RU

PL

ALPINE ELECTRONICS MARKETING, INC.
1-7, Yukigaya-Otsukamachi, Ota-ku,
Tokyo 145-0067, JAPAN
Phone: 03-5499-4531

ALPINE ELECTRONICS OF AMERICA, INC.
19145 Gramercy Place, Torrance,
California 90501, U.S.A.
Phone 1-800-ALPINE-1 (1-800-257-4631)

ALPINE ELECTRONICS OF AUSTRALIA PTY. LTD.
161-165 Princes Highway, Hallam
Victoria 3803, Australia
Phone 03-8787-1200

ALPINE ELECTRONICS GmbH
Wilhelm-Wagenfeld-Str. 1-3, 80807 München, Germany
Phone 089-32 42 640

ALPINE ELECTRONICS OF U.K. LTD.
Alpine House
Fletchamstead Highway, Coventry CV4 9TW, U.K.
www.alpine.co.uk

ALPINE ELECTRONICS France S.A.R.L.
184 allée des Erables
CS 52016 – Villepinte
95 945 Roissy CDG cedex
FRANCE
Phone : + 33(0)1 48 63 89 89

ALPINE ITALIA S.p.A.
Viale Cristoforo Colombo 8,
20090 Trezzano sul Naviglio MI, Italy
Phone +39 02 484781

ALPINE ELECTRONICS DE ESPAÑA, S.A.
Portal de Gamarra 36, Pabellón, 32
01013 Vitoria (Alava)-APDO 133, Spain
Phone 945-283588

Indice

AVVERTIMENTO	2
ATTENZIONE	2
Precauzioni	3
Elenco accessori	3
Installazione	3
Precauzioni sulla posizione di installazione	3
Regolare la posizione avanti-indietro dell'unità di visualizzazione (Opzionale)	4
Fissare il tappo di copertura (necessario solo quando la posizione avanti-indietro dell'unità di visualizzazione è nella posizione avanti)	4
Montaggio dell'antenna GPS all'interno del veicolo.	4
Installazione del microfono	5
Esempio di installazione utilizzando la staffa di montaggio originale	5
Installare l'unità di visualizzazione	6
Collegamenti	9
Se l'alimentazione ACC non è disponibile	11
Esempio di sistema	12
Regolazione della posizione e dimensioni di montaggio del display	18



AVVERTIMENTO

Questo simbolo indica istruzioni importanti. La non osservanza di tali norme potrebbe causare gravi ferite o morte.

NON SMONTARE O MODIFICARE.

Tale azione potrebbe causare incidenti, incendi o scosse elettriche.

TENERE LE PARTI PICCOLE QUALI VITI FUORI DALLA PORTATA DEI BAMBINI.

Se ingeriti potrebbero causare gravi danni. In caso di ingerimento, consultare immediatamente un medico.

USARE FUSIBILI DI RICAMBIO DELL'AMPERAGGIO CORRETTO.

Altrimenti potrebbero derivarne incendi o scosse elettriche.

NON BLOCCARE LE FESSURE O I PANNELLI DI IRRADIAZIONE.

Bloccandoli si potrebbe causare un surriscaldamento interno dell'apparecchio che potrebbe dare luogo a incendi.

UTILIZZARE IL PRODOTTO IN VEICOLI CON BATTERIA DA 12 V.

Un utilizzo diverso da quello indicato potrebbe causare incendi, scosse elettriche o altri incidenti.

ESEGUIRE CORRETTAMENTE I COLLEGAMENTI.

Altrimenti ne potrebbero derivarne incendi o danni al prodotto.

UTILIZZARE SOLO IN VEICOLI CON TERRA NEGATIVA A 12 VOLT.

(se non si è sicuri, controllare con il proprio rivenditore.). Diversamente si potrebbero causare incendi o altri danni.

PRIMA DI ESEGUIRE I COLLEGAMENTI, SCOLLEGARE IL CAVO DEL TERMINALE NEGATIVO DELLA BATTERIA.

Altrimenti potrebbero derivare scosse elettriche o altre lesioni dovute a cortocircuiti.

EVITARE CHE I CAVI SI IMPIGLINO AGLI OGGETTI CIRCOSTANTI.

Effettuare i collegamenti seguendo le istruzioni in modo che i cavi non interferiscano con la guida. I cavi o i fili che interferiscono o si impigliano in parti quali lo sterzo, la leva del cambio, i pedali, ecc. potrebbero essere pericolosi.

NON UTILIZZARE I CAVI PER EFFETTUARE ALTRI COLLEGAMENTI.

Non eliminare mai le parti isolanti dei cavi per alimentare altri apparecchi. Diversamente la capacità di trasporto di corrente del cavo in questione viene superata causando incendi o scosse elettriche.

NELL'EFFETTUARE I FORI, NON DANNEGGIARE I TUBI O I CAVI.

Nell'effettuare i fori nel telaio per l'installazione, fare attenzione a non entrare in contatto, danneggiare o ostruire i tubi, i condotti della benzina, i serbatoi o i cavi elettrici. La non osservanza di queste precauzioni potrebbe causare incendi.

PER ESEGUIRE I COLLEGAMENTI DI TERRA, NON UTILIZZARE BULLONI O DADI DEI SISTEMI DI FRENATA O DI STERZO.

Non utilizzare MAI bulloni o dadi dei sistemi di frenata e di sterzo (o di qualsiasi altro sistema di sicurezza), o dei serbatoi per eseguire l'installazione o per i collegamenti di terra. L'utilizzo di queste parti potrebbe inibire il controllo del veicolo e causare incendi o altro.

NON INSTALLARE IN LUOGHI CHE POTREBBERO INTERFERIRE CON LE OPERAZIONI DI GUIDA QUALI LO STERZO O LA LEVA DEL CAMBIO.

Diversamente si potrebbe ostruire la visuale della strada o interferire con i movimenti del conducente e causare gravi incidenti.

NON INSTALLARE IL MONITOR VICINO AL PALLONE A GONFIAGGIO AUTOMATICO DEL SEDILE PASSEGGERO.

Se l'apparecchio non è installato correttamente il pallone a gonfiaggio automatico può non funzionare correttamente e quando si gonfia può far saltare via il monitor causando incidenti e lesioni.



ATTENZIONE

Questo simbolo indica istruzioni importanti. La non osservanza di queste norme potrebbe causare ferite o provocare danni materiali.

I COLLEGAMENTI E L'INSTALLAZIONE DEVONO ESSERE EFFETTUATI DA PERSONALE QUALIFICATO.

I collegamenti e l'installazione dell'apparecchio richiedono conoscenze tecniche ed esperienza particolari. Per ragioni di sicurezza, contattare sempre il rivenditore presso il quale è stato acquistato il prodotto per eseguire l'installazione.

UTILIZZARE LE PARTI ACCESSORIE SPECIFICATE E INSTALLARLE IN MODO CORRETTO.

Assicurarsi di utilizzare solo parti accessorie specificate. L'utilizzo di altri componenti potrebbe danneggiare l'apparecchio all'interno o determinare in un'installazione non corretta. I componenti potrebbero non rimanere collegati in modo saldo e provocare problemi di funzionamento o pericoli.

SISTEMARE I CAVI IN MODO CHE NON VENGANO PIEGATI O COMPRESI DA PARTI METALLICHE TAGLIENTI.

Per evitare che vengano danneggiati o piegati, sistemare i cavi e i fili lontano da parti mobili (quali le guide dei sedili) o da parti taglienti o aguzze. Se i cavi vengono fatti passare attraverso un foro metallico, utilizzare un anello di gomma per evitare che l'isolante dei cavi venga tagliato dal bordo metallico del foro.

NON INSTALLARE IN LUOGHI ECCESSIVAMENTE UMIDI O POLVEROSI.

Evitare di installare l'apparecchio in luoghi eccessivamente umidi o polverosi. La presenza di umidità o polvere all'interno del prodotto potrebbe causare problemi di funzionamento.

Precauzioni

- Prima di installare l'unità, assicurarsi di aver scollegato il cavo dal polo negativo (-) della batteria. Ciò riduce il rischio di danni all'unità nel caso di cortocircuiti.
- Assicurarsi di collegare i cavi codificati in base al colore secondo il diagramma. Collegamenti erranei possono causare problemi di funzionamento dell'unità o danni al sistema elettrico della vettura.
- Quando si eseguono i collegamenti al sistema elettrico della vettura, fare attenzione ai componenti installati in fabbrica (ad esempio, il computer di bordo). Non servirsi di questi cavi per fornire alimentazione all'unità. Quando si collega l'unità alla scatola dei fusibili, assicurarsi che il fusibile per il circuito dell'unità sia dell'ampereggio corretto. In caso di dubbi, consultare il rivenditore Alpine.
- L'unità è dotata di connettori RCA femmina per il collegamento ad altre unità (ad esempio un amplificatore), anch'esse dotate di connettori RCA. Può essere necessario un adattatore per collegare altre unità. In questo caso, richiedere assistenza al rivenditore autorizzato Alpine.
- Assicurarsi di collegare i cavi (-) dell'altoparlante al terminale (-) dell'altoparlante. Non collegare in nessun caso i cavi degli altoparlanti del canale sinistro e del canale destro tra di loro, né al telaio della vettura.

Elenco accessori

Unità principale.....	1
Unità di visualizzazione.....	1
Manuale d'uso.....	1 set

<Cavi>

Cavo di alimentazione.....	1
Antenna GPS.....	1
Piastra di fissaggio antenna.....	1
Fascetta per cavo dell'antenna.....	1 set
Prolunga USB.....	1
Cavo PRE OUT.....	1
Microfono.....	1
Cavo CAN I/F.....	1
Cavo W.REMOTE.....	1

<Parti di montaggio unità principale>

Staffa HDMI.....	1
Vite a testa piatta (M5x8).....	4
Vite (M5x8).....	4

<Parti di montaggio unità di visualizzazione>

PIASTRA DI ALIMENTAZIONE.....	1
Retro coperchio S.....	1
Retro coperchio D.....	1
Vite a testa piatta (M4x13).....	2(*1)
Vite (M4x6).....	7(*2)
Vite (M3x4).....	2(*3)
Tappo di copertura.....	4(*4)

- Diverse parti di montaggio dell'unità di visualizzazione contrassegnate con * contengono pezzi di ricambio forniti in caso di perdita. Conservarli con cura.
- *1 Numero di pezzi di ricambio per regolazione su-giù del display.
- *2 Comprende 3 ricambi per fissare e regolare l'angolazione del display.
- *3 Comprende 1 ricambio per fissare la parte centrale del coperchio.
- *4 Comprende 2 ricambi per bloccare lo schermo del display.

Installazione

Montaggio

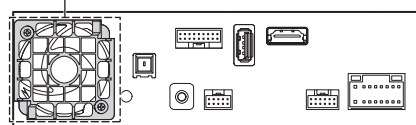
Consultare prima "Regolazione della posizione e dimensioni di montaggio del display" (pagina 18) in modo che questa unità non ostruisca il campo di visione o comprometta la guida dopo il montaggio.

Attenzione

- Non bloccare la ventola dell'unità poiché ciò potrebbe impedire la circolazione dell'aria. Se bloccata, il calore si accumula all'interno dell'unità e potrebbe dar luogo a un incendio.

<esempio>

Foro di ventilazione aria

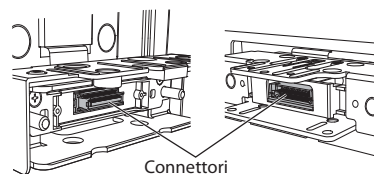


Parte posteriore dell'unità

- Quando si installa l'unità di visualizzazione e l'unità principale, non toccare i connettori con le mani.

<Unità di visualizzazione>

<Unità principale>

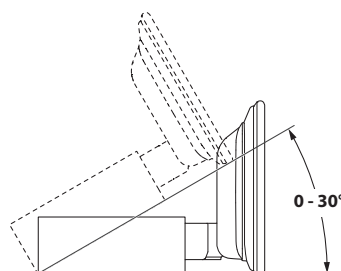


Connettori

Precauzioni sulla posizione di installazione

Angolo di installazione

Installare l'unità con un'angolazione compresa tra la posizione orizzontale e i 30°. Tenere in considerazione che l'installazione a un angolo non compreso nell'intervallo indicato comporterà una riduzione delle prestazioni ed eventuali danneggiamenti.



Regolare la posizione avanti-indietro dell'unità di visualizzazione (Opzionale)

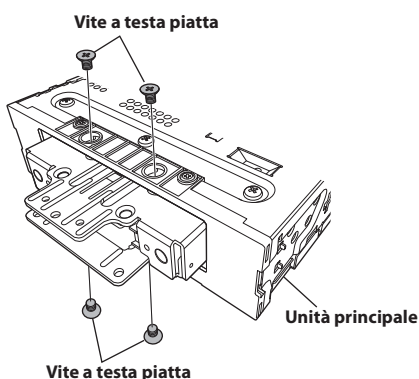
In base al tipo di veicolo, può essere necessario regolare la posizione avanti-indietro dell'unità di visualizzazione durante il montaggio. Se occorre regolare la posizione avanti-indietro, posizionare l'elemento scorrevole nella posizione posteriore prima di montare l'unità di visualizzazione sul veicolo. [Configurazione predefinita: posizione avanti]



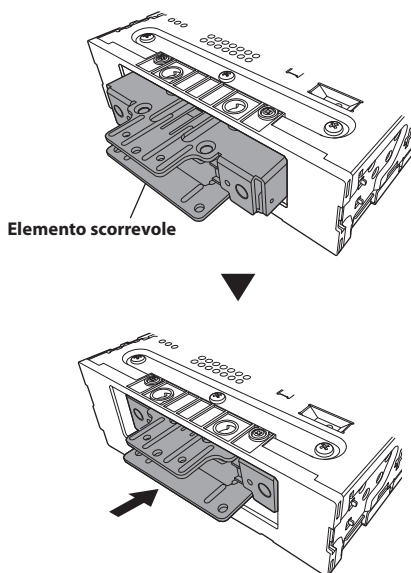
AVVERTIMENTO

CACCIAVITE MAGNETICO RICHIESTO PER RIMUOVERE CON CAUTELA LE VITI.

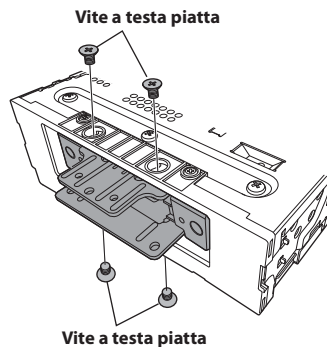
- 1 Rimuovere 4 viti a testa piatta dalla parte superiore e inferiore dell'unità principale.



- 2 Posizionare l'elemento scorrevole nella posizione posteriore (per riportare l'elemento scorrevole nella posizione anteriore, tirarlo in avanti).

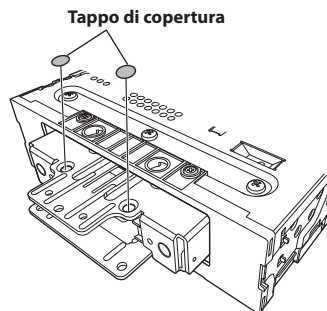


- 3 Serrare l'elemento scorrevole con le 4 viti rimosse al Passo 1.



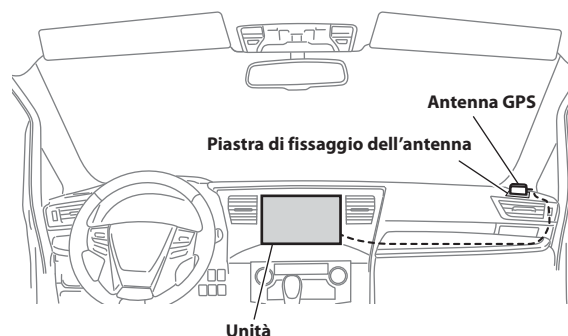
Fissare il tappo di copertura (necessario solo quando la posizione avanti-indietro dell'unità di visualizzazione è nella posizione avanti)

Fissare il tappo di copertura solo quando la posizione avanti-indietro dell'unità di visualizzazione è nella posizione avanti.



Montaggio dell'antenna GPS all'interno del veicolo.

- 1 Pulire l'area di installazione.
- 2 Posizionare la piastra di fissaggio dell'antenna GPS.
- 3 Montare l'antenna GPS.



- Non installare l'antenna GPS all'interno della console centrale.
 - Installare l'antenna GPS su una superficie piatta del cruscotto o del pannello posteriore.
 - Verificare che l'antenna GPS non sia coperta (ostruita) da superfici o oggetti metallici.

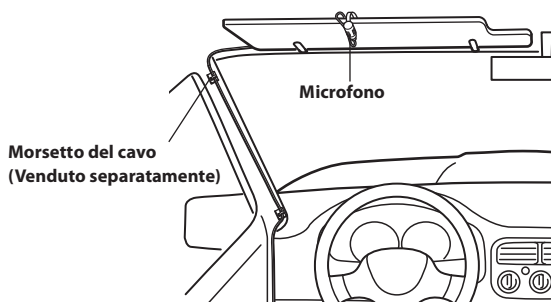
- Se l'antenna GPS viene installata vicino l'unità, la ricezione risulta compromessa e la posizione del veicolo visualizzata può non essere corretta.
 - Installare l'antenna GPS a una distanza sufficiente dall'unità.
 - Avvolgere il cavo dell'antenna GPS a una certa distanza dal pannello anteriore dell'unità.
- Alcuni tipi di vetri riflettenti o atermici possono bloccare le onde ad alta frequenza. Se con l'antenna installata all'interno del veicolo la ricezione non è di buona qualità, provare a montarla esternamente.

Installazione del microfono

Per ragioni di sicurezza, verificare quanto segue:

- la posizione è stabile e ferma.
- non interferisce con l'equipaggiamento di sicurezza.
- la visuale e le manovre di guida del conducente non sono ostacolate.
- il microfono è posizionato in un punto in cui la voce del conducente può essere facilmente ricevuta (ad esempio, sull'aletta parasole, ecc.).

Quando si parla al microfono, non deve essere necessario cambiare la posizione di guida. Ciò potrebbe causare una distrazione, spostando l'attenzione dalla guida sicura del veicolo. Quando si monta il microfono, tenere in particolare considerazione la direzione e la distanza. Verificare che, nella posizione prescelta, la voce del conducente sia facilmente ricevibile.

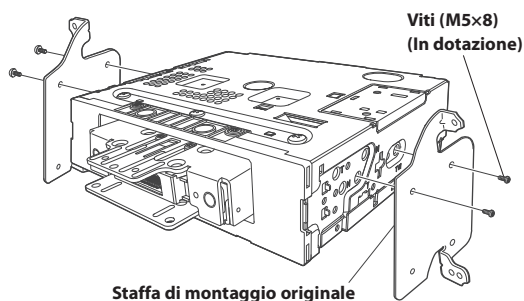


Esempio di installazione utilizzando la staffa di montaggio originale

1 Montare la staffa di montaggio originale sull'unità principale mediante le viti in dotazione.

- Se non è disponibile la staffa di montaggio originale, montare il doppio KIT* din (fornito con la staffa di montaggio laterale), ecc. sull'unità principale.

* Venduto a parte.

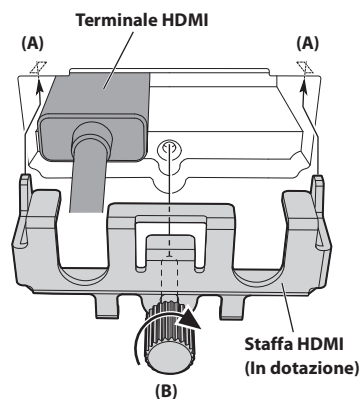


2 Collegare gli altri cavi dell'unità principale in base alle informazioni descritte in "Collegamenti" (pagina 9).

Nota sull'uso dei cavi di connessione HDMI (Cavo HDMI non fornito)

Quando si utilizzano cavi di connessione HDMI, fissarli ai morsetti HDMI con la staffa HDMI in dotazione.

- 1) Inserire la staffa HDMI nelle scanalature (A).
- 2) Fissarla con la vite (B).



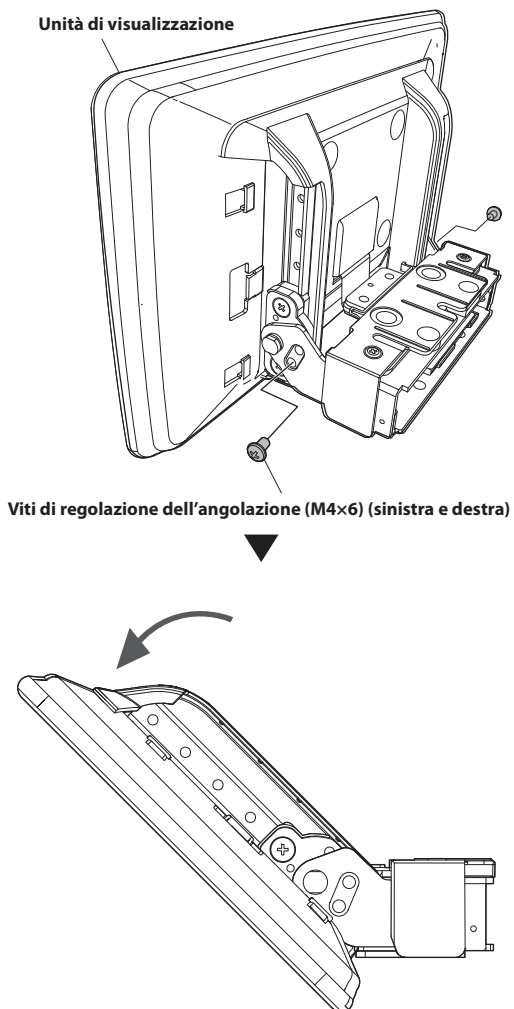
3 Montare l'unità principale nell'auto.

- Fissare i cavi con cura. Non danneggiarli montandoli su parti rimovibili, come la guida del sedile o posizionandoli su bordi affilati o appuntiti.

4 Ricollegare le parti rimosse del veicolo (pannelli, ecc.) o altri kit per cruscotti aftermarket nel veicolo.

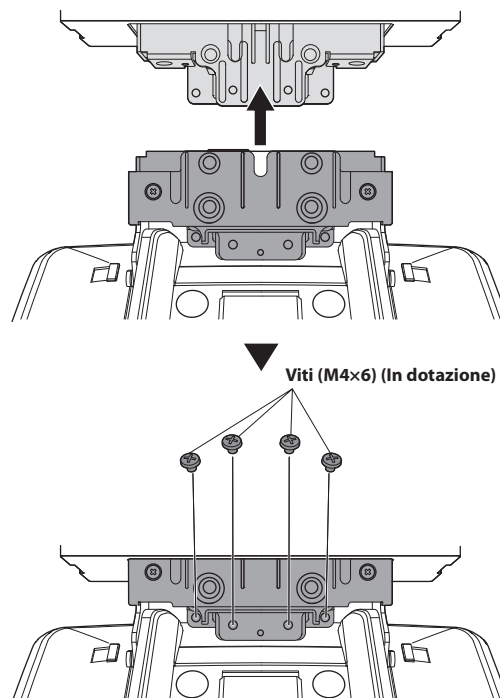
Installare l'unità di visualizzazione

- 1 Rimuovere le 2 viti di regolazione angolari (M4x6) che fissano i lati sinistro e destro dell'unità di visualizzazione e tirare in avanti la parte superiore del display.

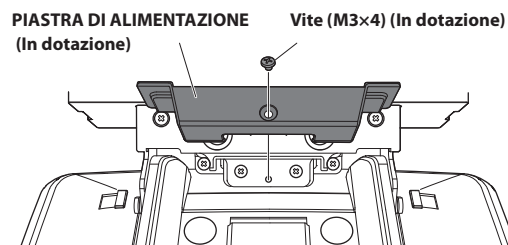


- Può essere necessario rimuovere prima le viti per il posizionamento verticale (Vedere il passo 4) per spostare lo schermo in modo sufficiente per installare la PIASTRA DI ALIMENTAZIONE.

- 2 Fissare l'unità di visualizzazione all'elemento scorrevole dell'unità principale con le 4 viti (M4x6).



- 3 Montare la PIASTRA DI ALIMENTAZIONE con una vite (M3x4).

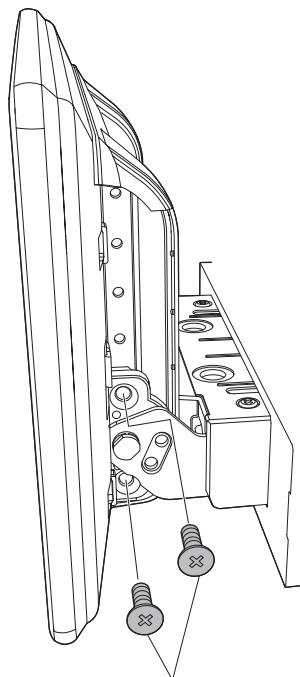


- Se non si fissa la PIASTRA DI ALIMENTAZIONE, il display non si accende. Verificare di collegare la PIASTRA DI ALIMENTAZIONE.

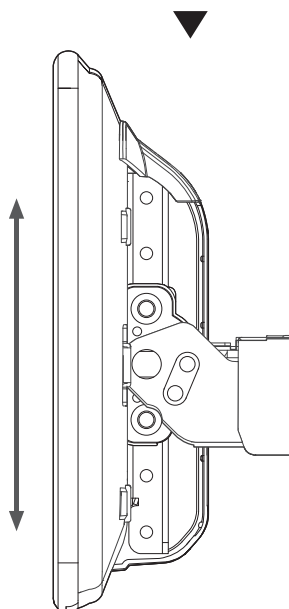
4 Regolare la posizione di montaggio del display.

- Le posizioni di regolazione disponibili del display variano in base alle posizioni avanti-indietro/su-giù/angolazione. Consultare "Regolazione della posizione e dimensioni di montaggio del display" (pagina 18) per informazioni.

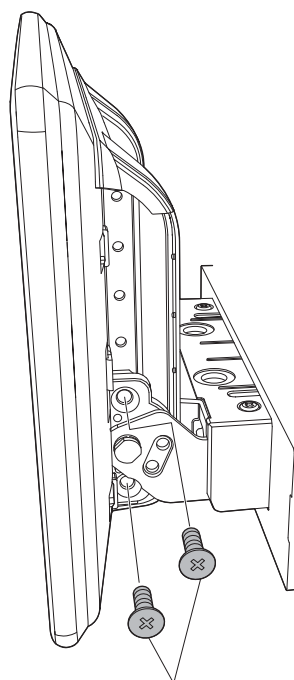
- 1) Tenere il display in verticale, rimuovere le 4 viti a testa piatta (M4×13) sui lati di sinistra e destra per la regolazione su-giù e regolare la posizione su-giù del display.



Vite a testa piatta (M4×13)
(sinistra e destra)

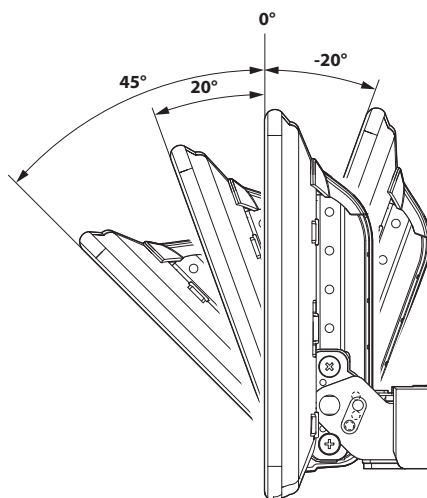


- 2) Dopo la regolazione, serrare a fondo il display con le 4 viti a testa piatta (M4×13) per la regolazione su-giù.



Vite a testa piatta (M4×13)
(sinistra e destra)

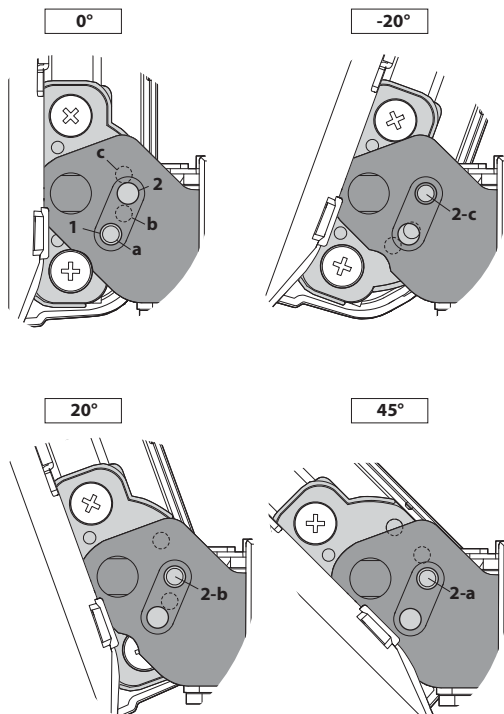
- 3) Regolare l'angolazione del display.



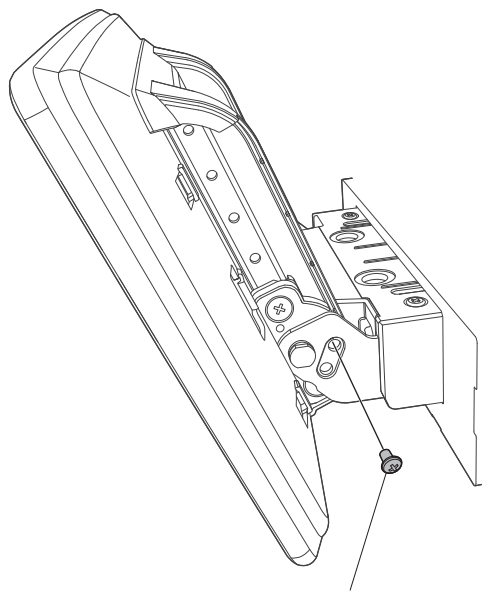
Consultare l'illustrazione di seguito per utilizzare i fori delle viti per la regolazione dell'angolazione.

• **Esempio:**

Per installare il display con un angolo di 20°, utilizzare i fori delle viti 2 e b.

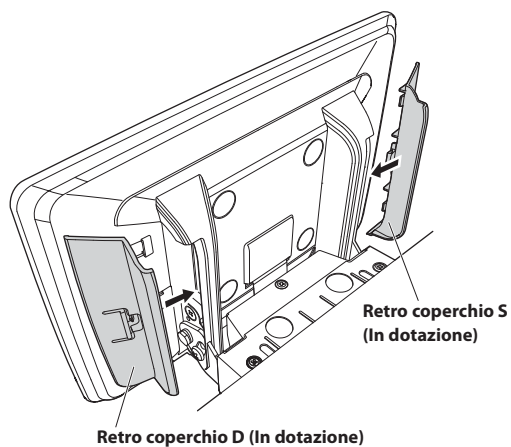


4) Dopo la regolazione, fissare il display con le 2 viti di regolazione dell'angolazione (M4x6) (sinistra e destra) rimosse al Passo 1 a pagina 6.

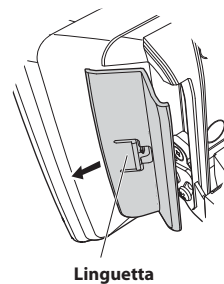


Viti di regolazione dell'angolazione (M4x6) (sinistra e destra)

5 Fissare il retro coperchio-S/D ai lati sinistro e destro dell'unità di visualizzazione.

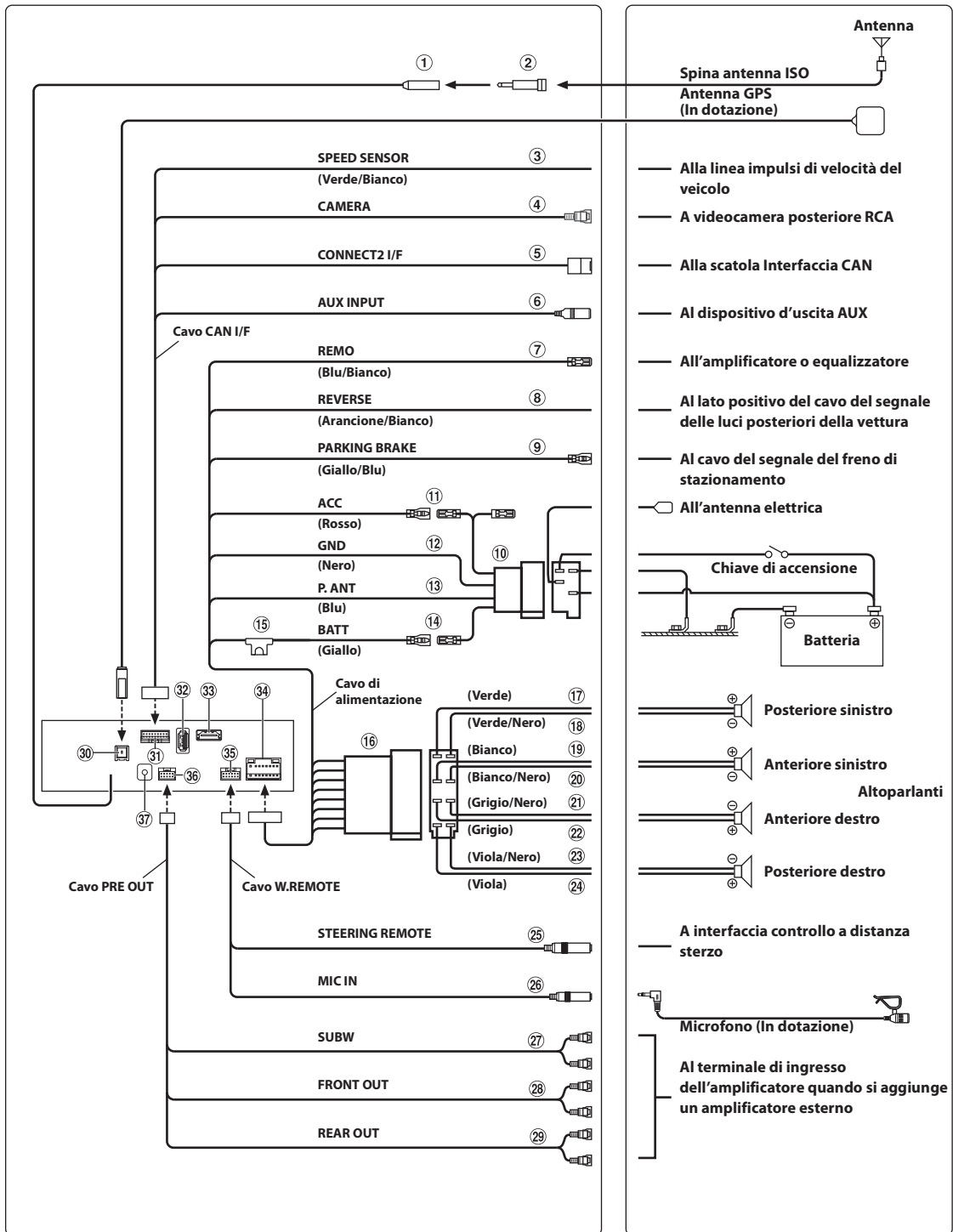


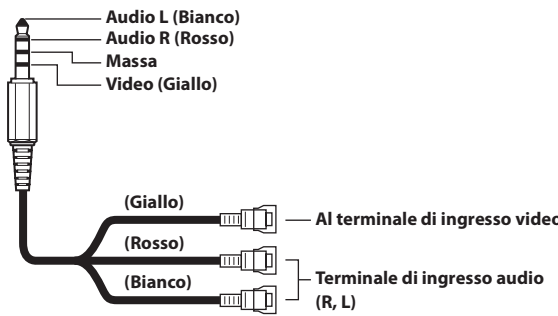
• Quando si rimuove il retro coperchio-S/D, spingere le linguette e farlo scorrere.



Linguetta

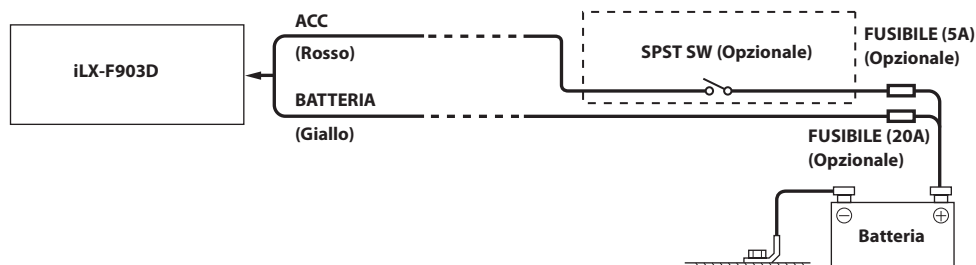
Collegamenti



- ① **Presenza antenna radio**
- ② **Adattatore antenna ISO/JASO (venduto separatamente)**
È possibile che sia richiesto un adattatore per antenna ISO/JASO, a seconda della vettura.
- ③ **Cavo del sensore di velocità (Verde/Bianco)**
Collegamenti non corretti alla linea impulsi di velocità potrebbero disattivare importanti funzioni di sicurezza del veicolo (per esempio i freni o gli airbag). Tali eventi potrebbero causare incidenti, anche mortali. Si raccomanda vivamente di affidare l'installazione a un rivenditore Alpine autorizzato e qualificato.
- ④ **Connettore RCA di ingresso CAMERA**
Utilizzare per collegare una telecamera con il connettore di uscita RCA.
- ⑤ **Connettore interfaccia CAN**
Alla scatola Interfaccia CAN
- ⑥ **Connettore AUX INPUT**
Cavo d'ingresso per il segnale AUX video/audio.
• È richiesto un cavo d'interfaccia AV/RCA venduto separatamente (adattatore da mini AV a 4 poli a 3-RCA). Per i dettagli sull'utilizzo di un cavo di interfaccia AV/RCA (da presa AV mini a 4 poli a 3-RCA), vedere "Cavo di interfaccia AV/RCA utilizzabile (da presa AV mini a 4 poli a 3-RCA)" (pagina 10).
- ⑦ **Cavo di accensione tramite telecomando (Blu/Bianco)**
Collegare questo cavo al cavo di accensione tramite telecomando dell'amplificatore o processore di segnali.
- ⑧ **Cavo della retromarcia (Arancione/Bianco)**
- ⑨ **Cavo freno di stazionamento (Giallo/Blu)**
Collegare questo cavo all'alimentazione dell'interruttore del freno di stazionamento per trasmettere i segnali di stato del freno di stazionamento all'unità.
- ⑩ **Connettore alimentazione ISO**
- ⑪ **Cavo di alimentazione asservita (Accensione) (Rosso)**
Collegare questo cavo a un terminale interrotto sulla scatola fusibili della vettura o ad un'altra fonte di alimentazione inutilizzata che fornisce (+) 12 V solo quando l'accensione è inserita o nella posizione accessoria.
- ⑫ **Cavo di massa (Nero)**
Collegare questo cavo a una massa idonea nel telaio della vettura.
Assicurarsi che il collegamento sia eseguito a metallo nudo e che sia fissato saldamente con la vite per lamiera in dotazione.
- ⑬ **Cavo antenna elettrica (Blu)**
Collegare questo cavo al terminale +B dell'antenna elettrica, se applicabile.
• Questo cavo deve essere usato solo per comandare l'antenna elettrica della vettura. Non usarlo per accendere un amplificatore o un processore di segnali, ecc.
- ⑭ **Cavo batteria (Giallo)**
Collegare questo cavo al terminale positivo (+) della batteria della vettura.
- ⑮ **Portafusibile (15A)**
- ⑯ **Connettore ISO (Uscita altoparlante)**
- ⑰ **Cavo di uscita altoparlante (+) posteriore sinistro (Verde)**
- ⑱ **Cavo di uscita altoparlante (-) posteriore sinistro (Verde/Nero)**
- ⑲ **Cavo di uscita altoparlante (+) anteriore sinistro (Bianco)**
- ⑳ **Cavo di uscita altoparlante (-) anteriore sinistro (Bianco/Nero)**
- ㉑ **Cavo di uscita altoparlante (-) anteriore destro (Grigio/Nero)**
- ㉒ **Cavo di uscita altoparlante (+) anteriore destro (Grigio)**
- ㉓ **Cavo di uscita altoparlante (-) posteriore destro (Viola/Nero)**
- ㉔ **Cavo di uscita altoparlante (+) posteriore destro (Viola)**
- ㉕ **Connettore interfaccia telecomando sullo sterzo**
A interfaccia controllo a distanza sterzo.
Per informazioni sui collegamenti, consultare il rivenditore Alpine di zona.
- ㉖ **Connettore di ingresso MIC**
Al microfono (In dotazione)
- ㉗ **Connettori RCA per subwoofer**
ROSSO per il canale destro, BIANCO per il sinistro.
- ㉘ **Connettori RCA di uscita anteriore**
Possono essere utilizzati come connettori RCA di uscita anteriore. ROSSO per il canale destro, BIANCO per il sinistro.
- ㉙ **Connettori RCA di uscita posteriore**
Possono essere utilizzati come connettori RCA di uscita posteriore. ROSSO per il canale destro, BIANCO per il sinistro.
- ㉚ **Presenza antenna GPS**
Collegare a un'antenna GPS (In dotazione).
- ㉛ **Connettore CAN I/F**
- ㉜ **Connettore USB**
All'unità flash, all'iPod/iPhone o allo smartphone Android.
- ㉝ **Connettore di ingresso HDMI**
- ㉞ **Connettore alimentazione**
- ㉟ **Connettore W.REMOTE**
- ㊱ **Connettore PRE OUT**
- ㊲ **Connettore dell'antenna DAB**
All'antenna DAB (venduta separatamente).
- Cavo di interfaccia AV/RCA utilizzabile (da presa AV mini a 4 poli a 3-RCA)**
Convenzione per il sistema di cablaggio:
- 
- La configurazione delle prese AV mini a 4 poli disponibili in commercio non è standardizzata.

Se l'alimentazione ACC non è disponibile

Diagramma di collegamento dell'interruttore SPST (venduto separatamente)



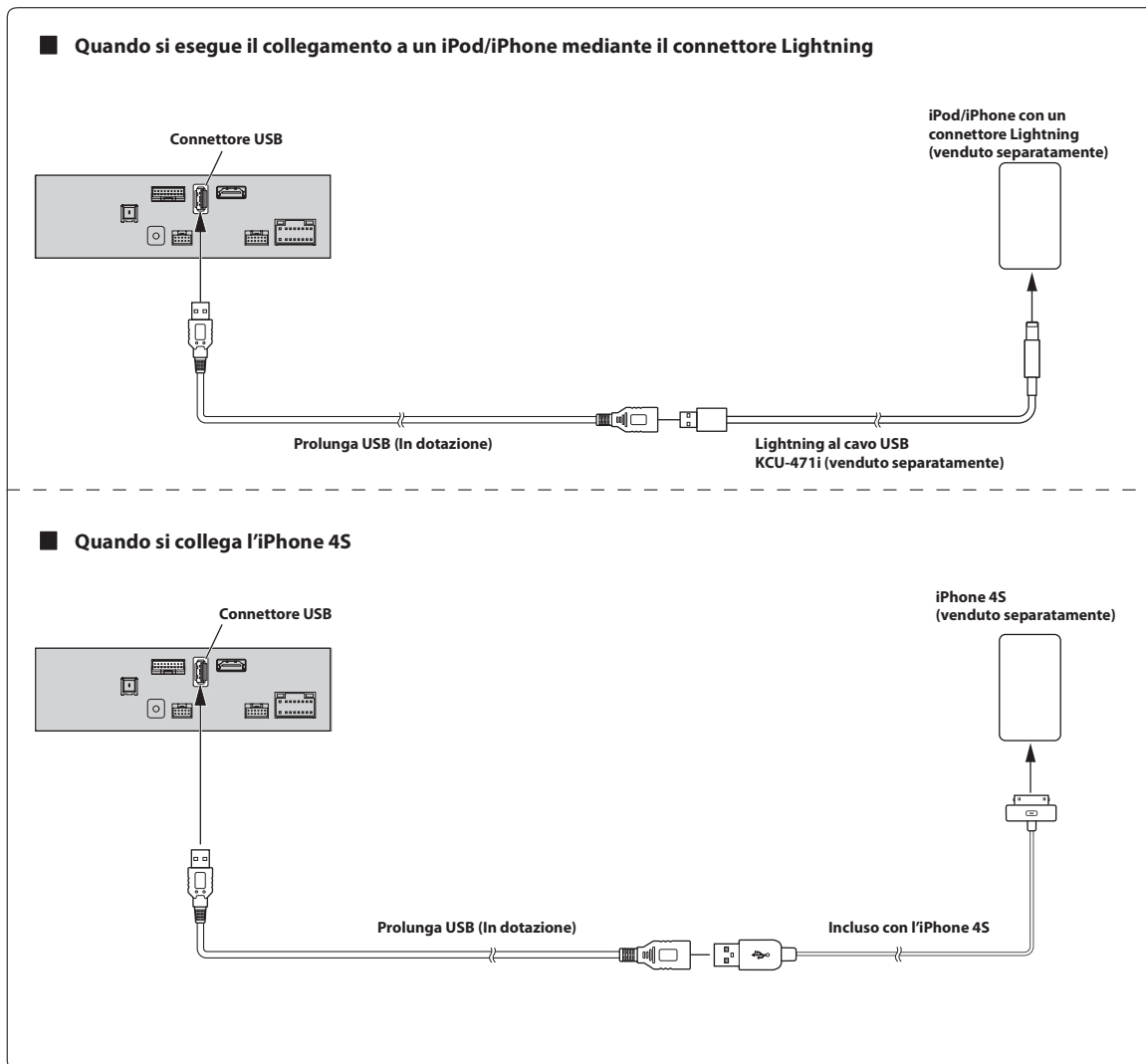
- Se la vettura non è dotata di alimentazione ACC, aggiungere un interruttore SPST (unipolare, inserzione singola) (venduto separatamente) e un fusibile (venduto separatamente).
- Lo schema di collegamento e l'ampereaggio del fusibile della figura precedente si riferiscono all'uso della sola unità.
- Se il cavo di alimentazione (accensione) dell'unità è collegato direttamente al polo positivo (+) della batteria del veicolo, l'unità consuma corrente (alcune centinaia di milliampere) anche quando l'interruttore è in posizione OFF; pertanto, è possibile che la batteria si scarichi.

Per evitare la penetrazione di disturbi esterni nel sistema audio.

- Collocare l'unità e disporre i cavi ad almeno 10 cm di distanza dal cablaggio della vettura.
- Tenere i cavi elettrici della batteria il più lontano possibile dagli altri cavi.
- Collegare il cavo di massa saldamente ad un punto metallico nudo (eliminare vernice, sporco e grasso, se necessario) del telaio della vettura.
- Se si aggiunge un dispositivo antidisturbo opzionale, collegarlo il più lontano possibile dall'unità. Presso i rivenditori Alpine sono disponibili vari dispositivi antidisturbo. Rivolgersi al proprio rivenditore per ulteriori informazioni.
- Il rivenditore Alpine conosce i rimedi migliori per la prevenzione dei disturbi. Rivolgersi al proprio rivenditore per ulteriori informazioni.

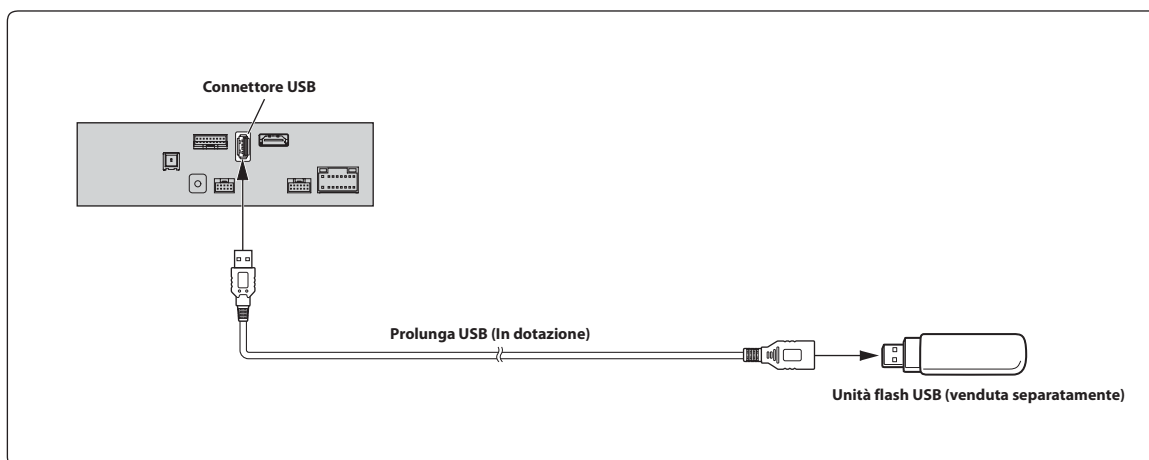
Esempio di sistema

Collegamento di un iPod/iPhone



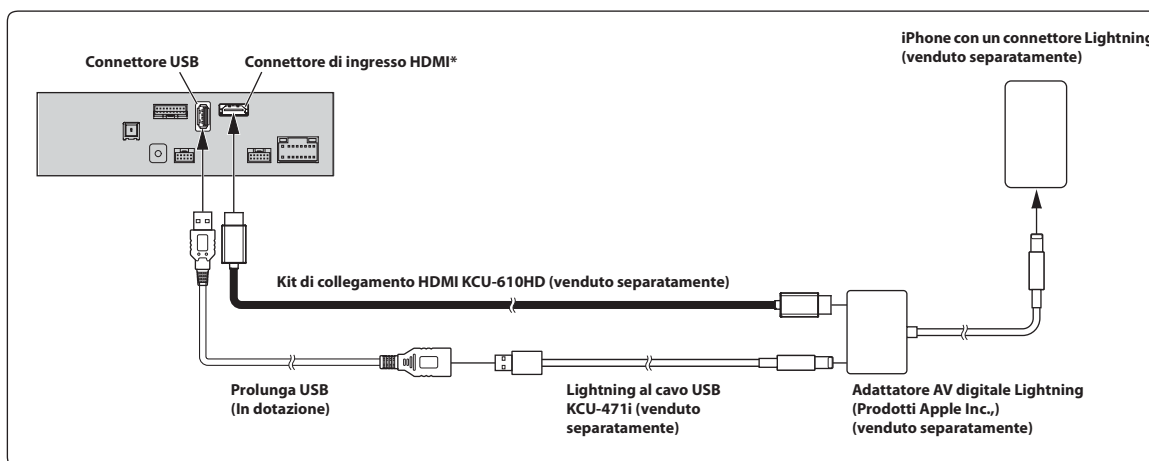
- Non lasciare l'iPod/iPhone all'interno della vettura per un periodo di tempo prolungato. Il calore e l'umidità possono danneggiare l'iPod/iPhone e potrebbe non essere possibile riprodurlo nuovamente.

Collegamento di un'unità flash



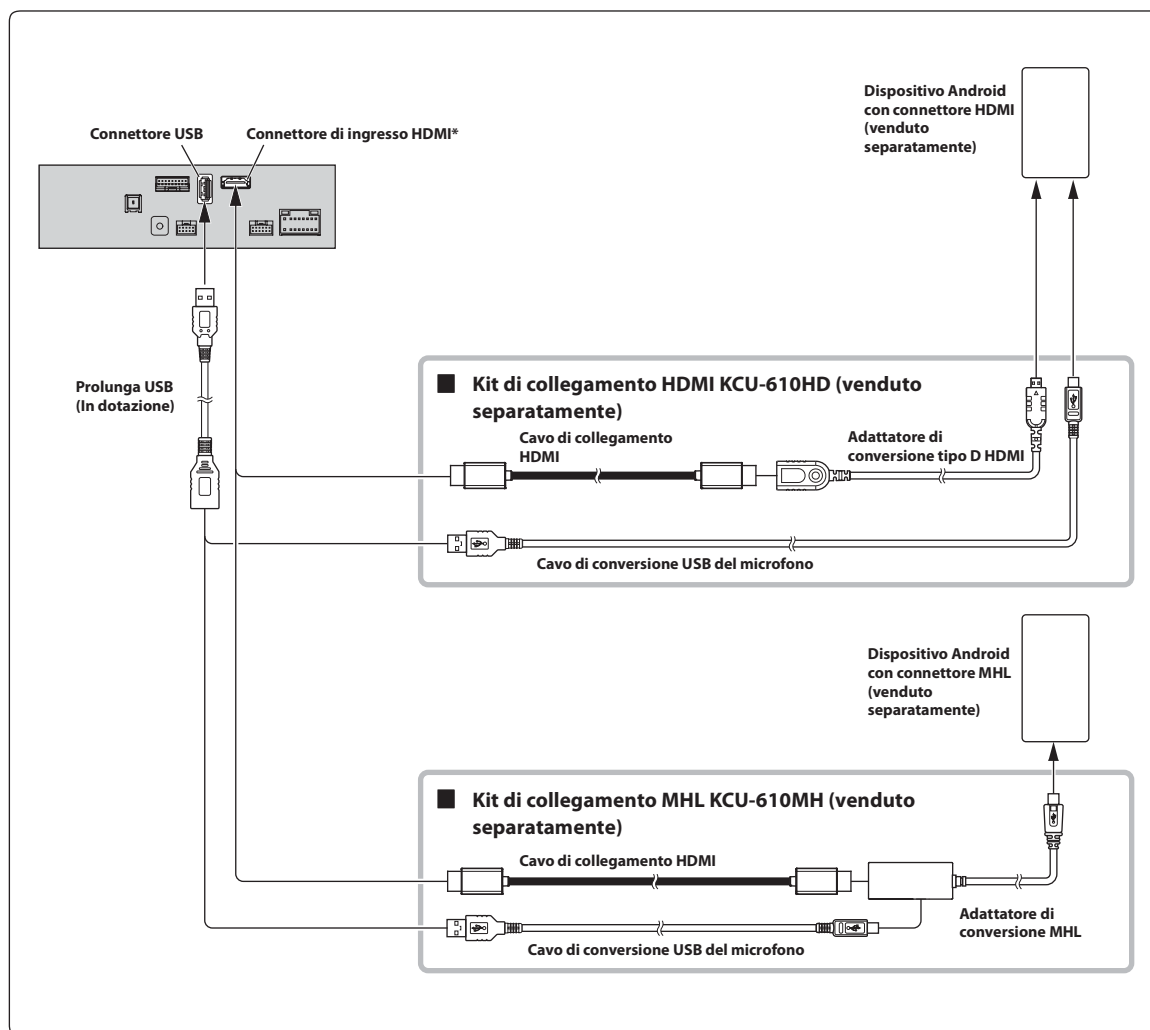
- Non lasciare un'unità flash all'interno della vettura per un periodo di tempo prolungato. Calore e umidità potrebbero danneggiarla.

Collegamento di un dispositivo HDMI (iPhone con un connettore Lightning)



- * Quando si collega un cavo di connessione HDMI, verificare di fissarlo con la staffa HDMI in dotazione. Per dettagli sul fissaggio del cavo, vedere "Nota sull'uso dei cavi di connessione HDMI (Cavo HDMI non fornito)" (pagina 5).
- Impostare la configurazione HDMI su "HDMI". Per i dettagli, fare riferimento al capitolo sulla "Impostazione di HDMI" nel MANUALE D'USO (CD-ROM).

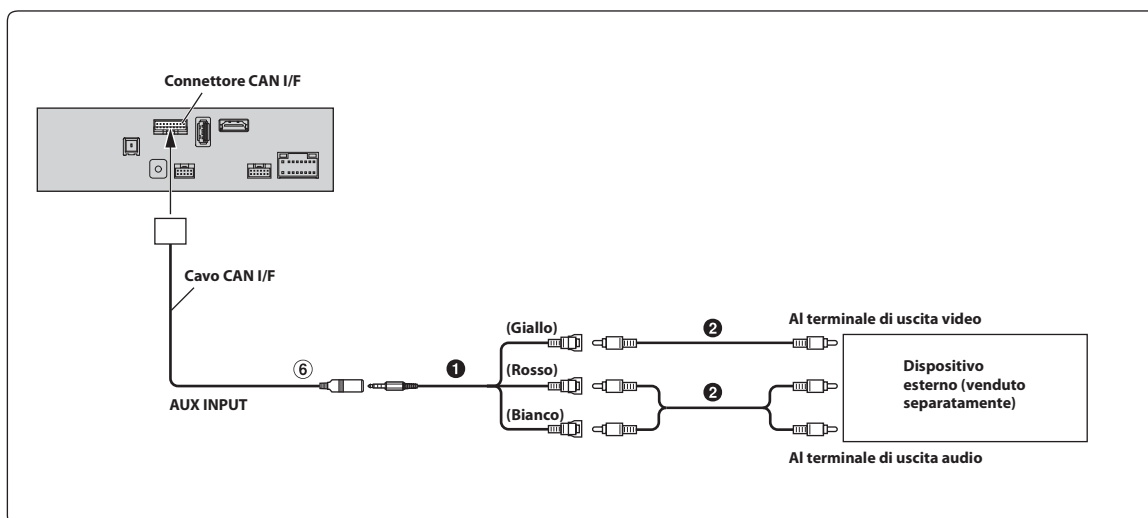
Collegamento di un dispositivo HDMI (dispositivo Android)



- È richiesto un kit di collegamento o un kit di adattamento adeguato al tipo di terminale sul dispositivo di collegamento.
- Impostare la configurazione HDMI su "HDMI". Per i dettagli, fare riferimento al capitolo sulla "Impostazione di HDMI" nel MANUALE D'USO (CD-ROM).

* Quando si collega un cavo di connessione HDMI, verificare di fissarlo con la staffa HDMI in dotazione. Per dettagli sul fissaggio del cavo, vedere "Nota sull'uso dei cavi di connessione HDMI (Cavo HDMI non fornito)" (pagina 5).

Collegamento di un dispositivo esterno



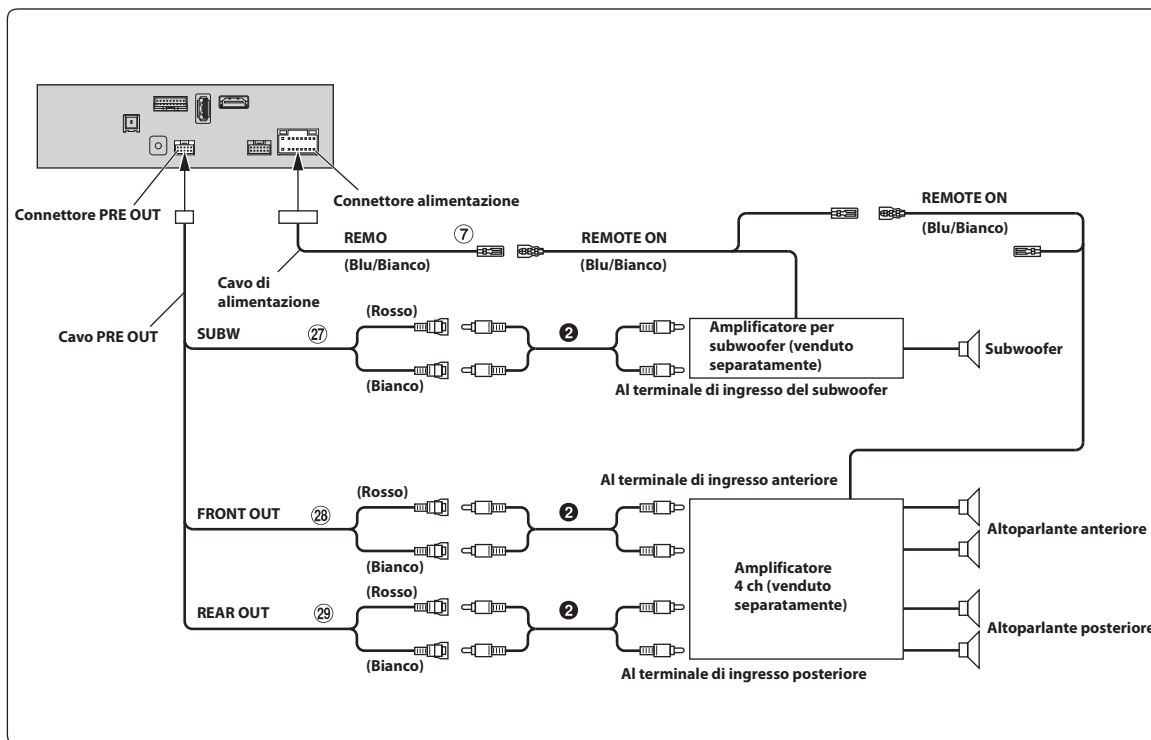
⑥ Connettore AUX INPUT

① Cavo di interfaccia AV/RCA (da presa AV mini a 4 poli a 3-RCA) (venduto separatamente)

② Prolunga RCA (venduta separatamente)

- È possibile modificare il nome di un dispositivo esterno. Per i dettagli, fare riferimento al capitolo sulla "Impostazione del nome del dispositivo ausiliario (AUX)" nel MANUALE D'USO (CD-ROM).
- Per i dettagli sull'utilizzo di un cavo di interfaccia AV/RCA (da presa AV mini a 4 poli a 3-RCA), vedere "Cavo di interfaccia AV/RCA utilizzabile (da presa AV mini a 4 poli a 3-RCA)" (pagina 10).

Collegamento di un amplificatore esterno



⑦ Cavo di accensione tramite telecomando (Blu/Bianco)

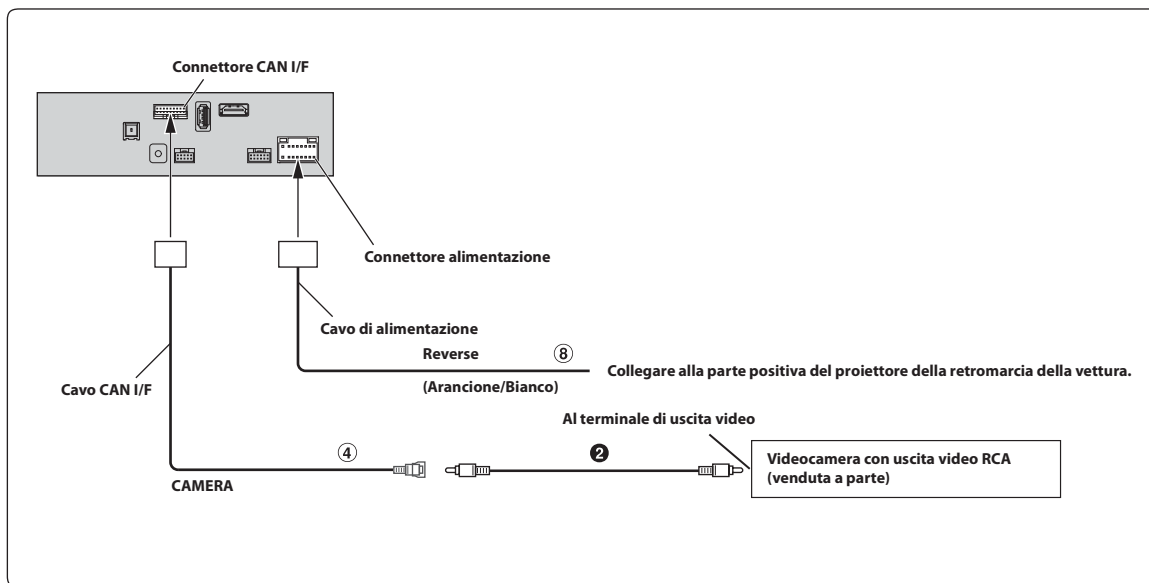
② Prolunga RCA (venduta separatamente)

②⑦ Connettori RCA per subwoofer

②⑧ Connettori RCA di uscita anteriore

②⑨ Connettori RCA di uscita posteriore

Collegamento di una telecamera posteriore



④ Connettore RCA di ingresso CAMERA

② Prolunga RCA (venduta separatamente)

⑧ Cavo della retromarcia (Arancione/Bianco)

- Impostare la selezione della telecamera su "Posteriore". Per i dettagli, fare riferimento al capitolo sulla "Impostazione dell'ingresso di Camera" nel MANUALE D'USO (CD-ROM).

Regolazione della posizione e dimensioni di montaggio del display

La posizione di montaggio del display di questa unità può essere regolata (avanti-indietro/su-giù/angolazione). Quando si monta il display, confermare la posizione e le dimensioni di montaggio in modo da non ostruire il campo di visione o compromettere la guida.



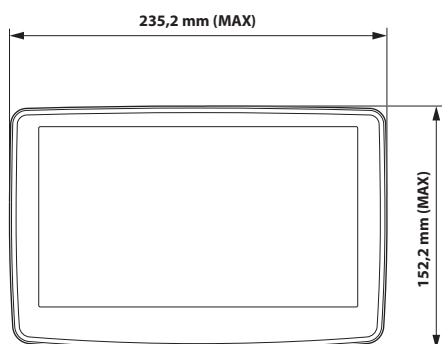
AVVERTIMENTO

- Nei casi seguenti, non è possibile montare il display.
 - Compromette l'uso del volante o di vari comandi (cambio, tergicristallo, frecce, ecc.)
 - Compromette il funzionamento dell'airbag
 - Compromette sensibilmente il funzionamento dell'interruttore di emergenza
 - Compromette identificazione o utilizzo di altri comandi
 - Compromette la visibilità di indicatori di pericolo o quadranti
 - Interferisce con l'apparecchiatura del veicolo (interruttori, pannelli, ecc.)

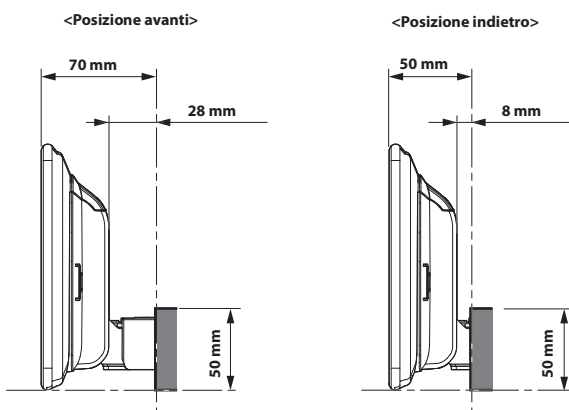
* In base al tipo di veicolo, il vano portaoggetti o i porta bottiglie possono risultare inaccessibili, oppure le bocchette del sistema di condizionamento dell'aria possono venire coperte.

■ Dimensioni di montaggio del display e posizioni regolabili

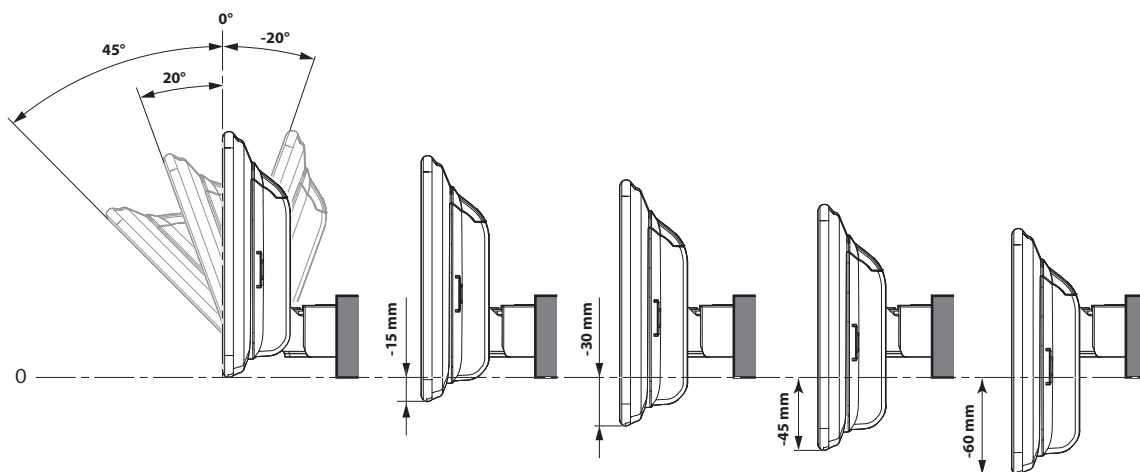
Dimensione unità di visualizzazione



Posizione avanti-indietro



Angolazione display regolabile e posizione su-giù



* In base alla posizione su-giù e alle posizioni avanti e indietro, in alcune posizioni non è possibile regolare l'angolazione. Consultare "Dimensioni di montaggio per la regolazione dell'angolazione del display" (pagina 19) per informazioni.

■ **Dimensioni di montaggio per la regolazione dell'angolazione del display**

<Posizione avanti-indietro: avanti>


:mm

	Angolo: 45°				Angolo: 20°				Angolo: -20°			
	A	A'	B	B'	A	A'	B	B'	A	A'	B	B'
0	100,8	142,4	-5,3	36,2	134,2	106,7	-5,3	53,4	100,2	80	9,3	5,6
-15 mm					120,1	101,6	-19,4	48,3	86,1	85,1	-4,9	10,7
-30 mm					106	96,4	-33,5	43,1	72	90,3	-18,9	15,8
-45 mm					91,9	91,3	-47,6	38	57,9	95,4	-33	21
-60 mm					77,8	86,2	-61,7	32,9	43,8	100,5	-47,1	26,1

<Posizione avanti-indietro: indietro>

:mm

	Angolo: 45°				Angolo: 20°				Angolo: -20°			
	A	A'	B	B'	A	A'	B	B'	A	A'	B	B'
0	100,8	122,4	-5,3	16,2	134,2	86,7	-5,3	33,4	100,2	60	9,3	-14,4
-15 mm					120,1	81,6	-19,4	28,3	86,1	65,1	-4,9	-9,3
-30 mm									72	70,3	-18,9	-4,2
-45 mm									57,9	75,4	-33	1
-60 mm									43,8	80,5	-47,1	6,1

* Le parti  nella tabella non sono regolabili.