

NUR FÜR AUTOMOBIL GEBRAUCH/SOLO PER L'UTILIZZO IN AUTOMOBILE/ENDAST FÖR BILBRUK

ALPINE®

PMX-T320

2 CHANNEL POWER AMPLIFIER

• BEDIENUNGSANLEITUNG

Lesen Sie diese Bedienungsanleitung bitte aufmerksam durch, damit Sie die hervorragende Leistung und die zahlreichen Funktionen dieses Produktes voll nutzen können. Bewahren Sie die Bedienungsanleitung zur späteren Bezugnahme gut auf.

• LIBRETTO DELLE ISTRUZIONI

Leggere questo manuale per poter sfruttare al massimo le eccezionali prestazioni e funzioni di questo apparecchio e conservare il manuale per riferimenti futuri.

• BRUKSANVISNING

Läs igenom den här bruksanvisningen för att få så stor glädje som möjligt av utrustningens utmärkta prestanda och egenskaper, och bevara sedan bruksanvisningen för framtida bruk.

Deutsch

Italiano

Svenska

INHALT

WARNUNG	2
VORSICHT	3
EINBAU	4
ANBRINGEN DER ANSCHLUSSABDECKUNGEN	5
ANSCHLÜSSE	6
ANSCHLUSS-PRÜFLISTE	9
SCHALTEREINSTELLUNG	10
SYSTEMDIAGRAMME	11
TECHNISCHE DATEN	14

INDICE

AVVERTIMENTO	2
ATTENZIONE	3
INSTALLAZIONE	4
INSERIMENTO DEI COPRIMORSETTI	5
COLLEGAMENTI	6
ELENCO DEI COLLEGAMENTI	9
REGOLAZIONE DEGLI INTERRUITORI	10
DIAGRAMMI DEI SISTEMI	11
SPECIFICAZIONI	14

INNEHÅLL

VARNING!	2
FÖRSIKTIGT!	3
INSTALLATION	4
ANSLUTA TERMINALSKYDD	5
ANSLUTNINGAR	6
KONTROLLISTA FÖR ANSLUTNING	9
OMKOPPLARPOSITIONER	10
SYSTEMSCHEMAN	11
SPECIFIKATIONER	14

ZUBEHÖR

- Blechschrabe (M4 × 20) 4
- Anschlussabdeckung 1 SATZ
- Schraube (M3 × 12) 4
- Anschluss-Lautsprechereingang 1

ACCESSORI

- Vite autofilettante (M4 × 20) 4
- Coprimorsetto 1 SET
- Vite (M3 × 12) 4
- Connettore dell'immissione dell'altoparlante 1

TILLBEHÖR

- Låsskruv (M4 × 20) 4
- Terminalskydd 1 SATS
- Skruv (M3 × 12) 4
- Kontakt för högtalarinsignal 1

ALPINE ELECTRONICS MARKETING, INC.

1-1-8 Nishi Gotanda,
Shinagawa-ku,
Tokyo 141-0031, Japan
Phone 03-5496-8231

ALPINE ELECTRONICS OF AMERICA, INC.

19145 Gramercy Place, Torrance,
California 90501, U.S.A.
Phone 1-800-ALPINE-1 (1-800-257-4631)

ALPINE ELECTRONICS OF CANADA, INC.

777 Supertest Road, Toronto,
Ontario M3J 2M9, Canada
Phone 1-800-ALPINE-1 (1-800-257-4631)

ALPINE ELECTRONICS OF AUSTRALIA PTY. LTD.

161-165 Princes Highway, Hallam
Victoria 3803, Australia
Phone 03-8787-1200

ALPINE ELECTRONICS GmbH

Frankfurter Ring 117, 80807 München,
Germany
Phone 089-32 42 640

ALPINE ELECTRONICS OF U.K. LTD.

Alpine House
Fletchamstead Highway, Coventry CV4 9TW,
U.K.
Phone 0870-33 33 763

ALPINE ELECTRONICS FRANCE S.A.R.L.

(RCS PONTOISE B 338 101 280)
98, Rue de la Belle Etoile, Z.I. Paris Nord II,
B.P. 50016, 95945 Roissy Charles de Gaulle
Cedex, France
Phone 01-48638989

ALPINE ITALIA S.p.A.

Viale C. Colombo 8, 20090 Trezzano
Sul Naviglio (MI), Italy
Phone 02-484781

ALPINE ELECTRONICS DE ESPAÑA, S.A.

Portal de Gamarra 36, Pabellón, 32
01013 Vitoria (Alava)-APDO 133, Spain
Phone 945-283588

ALPINE ELECTRONICS (BENELUX) GmbH

Leuvensesteenweg 510-B6,
1930 Zaventem, Belgium
Phone 02-725-13 15

Designed by ALPINE Japan

Printed in China (Y)

68-10872Z53-A



M3514398010

Einleitung:

Lesen Sie bitte diese BEDIENUNGSANLEITUNG sorgfältig durch, um sich mit den Steuerungen und Funktionen des Gerätes vertraut zu machen. Die Firma ALPINE wünscht Ihnen mit Ihrem neuen PMX-T320 viele Jahre lang einen uneingeschränkten Musikgenuss.

Sollten bei der Installation des PMX-T320 Probleme auftreten, so wenden Sie sich bitte an Ihre nächste autorisierte Kundendienststelle von ALPINE.

VORSICHT: Diese Funktionen sind zum Abstimmen Ihres Systems. Bitte setzen Sie sich für die Einstellung mit Ihrem Vertragshändler in Verbindung.

 WARNUNG	Dieses Symbol weist auf wichtige Anweisungen hin. Bei Nichtbeachtung besteht die Gefahr von schweren Verletzungen oder Todesfällen.
 VORSICHT	Dieses Symbol weist auf wichtige Anweisungen hin. Bei Nichtbeachtung besteht die Gefahr von Verletzungen bzw. Sachschäden.

! WARNUNG

KEINE BEDIENUNG AUSFÜHREN, DIE VOM SICHEREN LENKEN DES FAHRZEUGS ABLENKEN KÖNNTE. Führen Sie Bedienungen, die Ihre Aufmerksamkeit längere Zeit in Anspruch nehmen, erst aus, nachdem das Fahrzeug zum Stillstand gekommen ist. Halten Sie das Fahrzeug immer an einer sicheren Stelle an, bevor Sie solche Bedienungen ausführen. Andernfalls besteht Unfallgefahr.

DIE LAUTSTÄRKE NUR SO HOCH STELLEN, DASS SIE WÄHREND DER FAHRT NOCH AUSSERGEWÖHNLICHE WAHRNEHMEN KÖNNEN. Übermäßige Lautstärkepegel, die Geräusche wie die Sirenen von Notarztwagen oder Warnsignale (an einem Bahnübergang usw.) übertönen, können gefährlich sein und zu einem Unfall führen. HOHELAUTSTÄRKEPEGEL IN EINEM AUTO KÖNNEN AUSSERDEM GEHÖRSCHÄDEN VERURSACHEN.

GERÄT NICHT ÖFFNEN. Andernfalls besteht Unfallgefahr, Feuergefahr oder die Gefahr eines elektrischen Schlages.

DAS GERÄT NUR AN EIN 12-V-BORDNETZ IN EINEM FAHRZEUG ANSCHLIESSEN. Andernfalls besteht Feuergefahr, die Gefahr eines elektrischen Schlages oder anderer Verletzungen.

SICHERUNGEN IMMER DURCH SOLCHE MIT DER RICHTIGEN AMPEREZAHL ERSETZEN. Andernfalls besteht Feuergefahr oder die Gefahr eines elektrischen Schlages.

LÜFTUNGSÖFFNUNGEN UND KÜHLKÖRPER NICHT ABDECKEN. Andernfalls kann es zu einem Wärmestau im Gerät kommen, und es besteht Feuergefahr.

AUF KORREKTE ANSCHLÜSSE ACHTEN. Bei fehlerhaften Anschlüssen besteht Feuergefahr, und es kann zu Schäden am Gerät kommen.

NUR IN FAHRZEUGEN MIT 12-VOLT-BORDNETZ UND MINUS AN MASSE VERWENDEN. Fragen Sie im Zweifelsfall Ihren Händler. Andernfalls besteht Feuergefahr usw.

VOR DEM ANSCHLUSS DAS KABEL VOM MINUSPOL DER BATTERIE ABKLEMMEN. Andernfalls besteht die Gefahr eines elektrischen Schlages oder Verletzungsgefahr durch einen Kurzschluss.

Introduzione:

Leggete attentamente questo LIBRETTO DELLE ISTRUZIONI al fine di familiarizzare con tutti i controlli e le funzioni. ALPINE è certa che il vostro nuovo PMX-T320 vi garantirà diversi anni di divertimento sonoro.

Se sorgessero dei dubbi quando installate il vostro PMX-T320, rivolgetevi al vostro rivenditore autorizzato della ALPINE.

ATTENZIONE: Questi controlli servono a sintonizzare il vostro sistema. Siete pregati di consultare il vostro rivenditore autorizzato per la regolazione.

 AVVERTIMENTO	Questo simbolo indica istruzioni importanti. La non osservanza di tali norme potrebbe causare gravi ferite o morte.
 ATTENZIONE	Questo simbolo indica istruzioni importanti. La non osservanza di queste norme potrebbe causare ferite o provocare danni alle cose.

! AVVERTIMENTO

NON EFFETTUARE ALCUNA OPERAZIONE CHE POSSA DISTOGLIERE L'ATTENZIONE DALLA GUIDA DEL VEICOLO. Qualsiasi operazione che necessita di attenzione prolungata deve essere effettuata solo dopo il completo arresto del veicolo. Arrestare sempre il veicolo in un luogo sicuro prima di effettuare queste operazioni. In caso contrario si potrebbero causare incidenti.

TENERE IL VOLUME AD UN LIVELLO CHE PERMETTA DI UDIRE I RUMORI ESTERNI DURANTE LA GUIDA. Livelli eccessivi di volume, in grado di coprire suoni quali le sirene dei mezzi di soccorso o segnali stradali di attenzione (ad esempio, passaggi a livello, ecc.) possono essere pericolosi e provocare incidenti. INOLTRE, L'ASCOLTO DI AUDIO AD ALTO VOLUME IN AUTO PUÒ PROVOCARE DANNI ALL'UDITO.

NON SMONTARE O MODIFICARE. Tale azione potrebbe causare incidenti, incendi o scosse elettriche.

UTILIZZARE IL PRODOTTO IN VEICOLI CON BATTERIA DA 12 V. Un utilizzo diverso da quello indicato potrebbe causare incendi, scosse elettriche o altri incidenti.

USARE FUSIBILI DI RICAMBIO DELL'AMPERAGGIO CORRETTO. Altrimenti potrebbero derivare incendi o scosse elettriche.

NON BLOCCARE LE FESSURE O I PANNELLI DI IRRADIAZIONE. Bloccandoli si potrebbe causare un surriscaldamento interno dell'apparecchio che potrebbe dare luogo a incendi.

ESEGUIRE CORRETTAMENTE I COLLEGAMENTI. Altrimenti ne potrebbero derivare incendi o danni al prodotto.



UTILIZZARE SOLO IN VEICOLI CON TERRA NEGATIVA A 12 VOLT (se non si è sicuri, controllare con il proprio rivenditore). Diversamente si potrebbero causare incendi o altri danni.

PRIMA DI ESEGUIRE I COLLEGAMENTI, SCOLLEGARE IL CAVO DEL TERMINALE NEGATIVO DELLA BATTERIA. Altrimenti potrebbero derivare scosse elettriche o altre lesioni dovute a cortocircuiti.

Inledning:

Läs igenom BRUKSANVISNINGEN noga för att bekanta dig med de olika reglagen och deras funktioner. Vi på ALPINE hoppas att din nya PMX-T320 kommer att ge dig många års glädjefyllt lyssnande. Kontakta din auktoriserade ALPINE-återförsäljare om det uppstår problem vid installationen av din PMX-T320.

FÖRSIKTIGT: Dessa kontroller används för att installera systemet. Kontakta en auktoriserad återförsäljare för denna justering.

 VARNING!	Den här symbolen markerar viktig information. Ignorera inte det som sägs här, eftersom det kan leda till allvarliga olyckor, till och med med dödlig utgång.
 FÖRSIKTIGT!	Den här symbolen markerar viktig information. Ignorera inte det som sägs här eftersom det kan leda till skador på person eller egendom.

! VARNING!

UTFÖR ALDRIG NÅGON OPERATION SOM INNEBÄR ATT UPPMÄRKSAMHETEN DRAS BORT FRÅN KÖRNINGEN. Stanna alltid fordonet på en säker plats innan apparaten manövreras. I annat fall kan olyckor lätt inträffa.

STÄLL IN LJUDVOLYMEN PÅ EN NIVÅ MED VILKEN DET FORTFARANDE ÄR MÖJLIGT ATT HÖRA YTTRE LJUD UNDER PÅGÅENDE KÖRNING. För hög volym som döljer uttryckningsfordons sirener eller vägsignaler (texjärnvägsövergångar) kan vara farlig och orsaka en olycka. DET KAN OCKSÅ ORSAKA HÖRSELSKADA OM MAN LYSSNAR PÅ FÖR HÖGA VOLYMER I EN BIL.

TAG INTE ISÄR OCH GÖR INGA ÄNDRINGAR. Det kan resultera i en olycka, brand eller elektriska stötar.

DEN HÄR PRODUKTEN ÄR ENDAST VASEDD FÖR MONTERING I BILAR MED 12 VOLTS-SYSTEM. Annan användning kan resultera i brand, elektriska stötar eller andra skador.

ANVÄND RÄTT AMPERETAL VID BYTTE AV SÄKRINGAR. Fel amperetal kan orsaka brand eller elektriska stötar.

BLOCKERA INTE VENTILATIONS-ÖPPNINGAR ELLER VÄRME-PANELER. Det kan göra att värme alstras inuti apparaten, vilket kan leda till brand.

GÖR ANSLUTNINGARNA PÅ KORREKT SÄTT. Felaktiga anslutningar kan orsaka brand eller skador på enheten.

ANVÄND BARA ENHETEN I BILAR MED 12-VOLT-SYSTEM SOM HAR NEGATIV (-) JORD. (Återförsäljaren kan hjälpa dig om du är osäker.) Felaktig anslutning kan resultera i brand, elektriska stötar eller andra skador.

KOPPLA UR KABELN FRÅN DET NEGATIVA (-) UTTAGET PÅ BILBATTERIET INNAN ANSLUTNINGARNA GÖRS. Detta för att undvika risken för elektriska stötar eller olycksfall på grund av kortslutning.

DAFÜR SORGEN, DASS SICH DIE KABEL NICHT IN GEGENSTÄNDEN IN DER NÄHE VERFANGEN. Verlegen Sie die Kabel wie im Handbuch beschrieben, damit sie beim Fahren nicht hinderlich sind. Kabel, die sich im Lenkrad, im Schalthebel, im Bremspedal usw. verfangen, können zu äußerst gefährlichen Situationen führen.

ELEKTRISCHE KABEL NICHT SPLEISSEN. Kabel dürfen nicht abisoliert werden, um andere Geräte mit Strom zu versorgen. Andernfalls wird die Strombelastbarkeit des Kabels überschritten, und es besteht Feuergefahr oder die Gefahr eines elektrischen Schlages.

BEIM BOHREN VON LÖCHERN LEITUNGEN UND KABEL NICHT BESCHÄDIGEN. Wenn Sie beim Einbauen Löcher in das Fahrzeugchassis bohren, achten Sie unbedingt darauf, die Kraftstoffleitungen und andere Leitungen, den Benzintank und elektrische Kabel nicht zu berühren, zu beschädigen oder zu blockieren. Andernfalls besteht Feuergefahr.

BOLZEN UND MUTTERN DER BREMSANLAGE NICHT ALS MASSEPUNKTE VERWENDEN. Verwenden Sie für Einbau oder Masseanschluss NIEMALS Bolzen oder Muttern der Brems- bzw. Lenkanlage oder eines anderen sicherheitsrelevanten Systems oder des Benzintanks. Andernfalls besteht die Gefahr, dass Sie die Kontrolle über das Fahrzeug verlieren oder ein Feuer ausbricht.

KLEINE GEGENSTÄNDE WIE BATTERIEN VON KINDERN FERNHALTEN. Werden solche Gegenstände verschluckt, besteht die Gefahr schwerwiegender Verletzungen. Suchen Sie unverzüglich einen Arzt auf, wenn ein Kind einen solchen Gegenstand verschluckt.

VORSICHT

DAS GERÄT NICHT WEITERBENUTZEN, WENN EIN PROBLEM AUFTRITT. Andernfalls kann es zu Verletzungen oder Schäden am Gerät kommen. Geben Sie das Gerät zu Reparaturzwecken an einen autorisierten Alpine-Händler oder den nächsten Alpine-Kundendienst.

VERKABELUNG UND EINBAU VON FACHPERSONAL AUSFÜHREN LASSEN. Die Verkabelung und der Einbau dieses Geräts erfordern technisches Geschick und Erfahrung. Zu Ihrer eigenen Sicherheit sollten Sie Verkabelung und Einbau dem Händler überlassen, bei dem Sie das Gerät erworben haben.

NUR DAS VORGESCHRIEBENE ZUBEHÖR VERWENDEN UND DIESES SICHER EINBAUEN. Verwenden Sie ausschließlich das vorgeschriebene Zubehör. Andernfalls wird das Gerät möglicherweise beschädigt, oder es lässt sich nicht sicher einbauen. Wenn sich Teile lösen, stellen diese eine Gefahrenquelle dar, und es kann zu Betriebsstörungen kommen.

DIE KABEL SO VERLEGEN, DASS SIE NICHT GEKNICKT ODER DURCH SCHARFE KANTEN GEQUETSCHT WERDEN. Verlegen Sie die Kabel so, dass sie sich nicht in beweglichen Teilen wie den Sitzschienen verfangen oder anscharfen Kanten oder spitzen Ecken beschädigt werden können. So verhindern Sie eine Beschädigung der Kabel. Wenn Sie ein Kabel durch eine Bohrung in einer Metallplatte führen, schützen Sie die Kabelisolierung mit einer Gummitülle vor Beschädigung durch die Metallkanten der Bohrung.

DAS GERÄT NICHT AN STELLEN EINBAUEN, AN DENEN ES HOHER FEUCHTIGKEIT ODER STAUB AUSGESETZT IST. Bauen Sie das Gerät so ein, dass es vor hoher Feuchtigkeit und Staub geschützt ist. Wenn Feuchtigkeit oder Staub in das Gerät gelangen, kann es zu Betriebsstörungen kommen.

EVITARE CHE I CAVI SI IMPIGLINO AGLI OGGETTI CIRCONSTANTI. Effettuare i collegamenti seguendo le istruzioni in modo che i cavi non interferiscano con la guida. I cavi o i fili che interferiscono o si impigliano in parti quali lo sterzo, la leva del cambio, i pedali, ecc. potrebbero essere pericolosi.

NON UTILIZZARE I CAVI PER EFFETTUARE ALTRI COLLEGAMENTI. Non eliminare mai le parti isolanti dei cavi per alimentare altri apparecchi. Diversamente la capacità di trasporto di corrente del cavo in questione viene superata causando incendi o scosse elettriche.

NELL'EFFETTUARE I FORI, NON DANNEGGIARE I TUBI O I CAVI. Nell'effettuare i fori nel telaio per l'installazione, fare attenzione a non entrare in contatto, danneggiare o ostruire i tubi, i condotti della benzina, i serbatoi o i cavi elettrici. La non osservanza di queste precauzioni potrebbe causare incendi.

PER ESEGUIRE I COLLEGAMENTI DI TERRA, NON UTILIZZARE BULLONI O DADI DEI SISTEMI DI FRENATA O DI STERZO. Non utilizzare MAI bulloni o dadi dei sistemi di frenata e di sterzo (o di qualsiasi altro sistema di sicurezza), o dei serbatoi per eseguire l'installazione o per i collegamenti di terra. L'utilizzo di queste parti potrebbe inibire il controllo del veicolo e causare incendi o altro.

TENERE LE PARTI PICCOLE QUALI LE BATTERIE FUORI DALLA PORTATA DEI BAMBINI. Se ingeriti potrebbero causare gravi danni. In caso di ingerimento, consultare immediatamente un medico.

ATTENZIONE

INTERROMPERE IMMEDIATAMENTE L'USO IN CASO DI PROBLEMI. Diversamente si potrebbero causare danni alla persona o al prodotto. Per riparazioni, rivolgersi ad un rivenditore autorizzato Alpine o al più vicino centro di assistenza Alpine.

I COLLEGAMENTI E L'INSTALLAZIONE DEVONO ESSERE EFFETTUATI DA PERSONALE QUALIFICATO. I collegamenti e l'installazione dell'apparecchio richiedono conoscenze tecniche ed esperienza particolari. Per ragioni di sicurezza, contattare sempre il rivenditore presso il quale è stato acquistato il prodotto per eseguire l'installazione.

UTILIZZARE LE PARTI ACCESSORIE SPECIFICATE E INSTALLARLE IN MODO CORRETTO. Assicurarsi di utilizzare solo parti accessorie specificate. L'utilizzo di altri componenti potrebbe danneggiare l'apparecchio all'interno o determinare un'installazione non corretta. I componenti potrebbero non rimanere collegati in modo saldo e provocare problemi di funzionamento o pericoli.

SISTEMARE I CAVI IN MODO CHE NON VENGANO PIEGATI O COMPRESSI DA PARTI METALLICHE TAGLIANTI. Per evitare che vengano danneggiati o piegati, sistemare i cavi e i fili lontano da parti mobili (quali le guide dei sedili) o da parti taglienti o aguzze. Se i cavi vengono fatti passare attraverso un foro metallico, utilizzare un anello di gomma per evitare che l'isolante dei cavi venga tagliato dal bordo metallico del foro.

NON INSTALLARE IN LUOGHI ECCESSIVAMENTE UMIDI O POLVEROSI. Evitare di installare l'apparecchio in luoghi eccessivamente umidi o polverosi. La presenza di umidità o polvere all'interno del prodotto potrebbe causare problemi di funzionamento.

SE TILL ATT INTE KABLARN TRASSLAR IN SIG I OMGIVANDE FÖREMÅL. Utför kabeldragningen enligt anvisningarna för att undvika arrangemang som kan äventyra körningen. Kablar och anslutningar i närheten av rattstäng, växelspåk, bromspedal och liknande kritiska platser kan vara mycket farliga.

KAPA INTE BORT KABELMANTELN FRÅN EN STRÖMKABEL FÖR ATT STRÖMFÖRSÖRJA NÅGOT ANNANT TILLBEHÖR. Det leder till en för hög kabelbelastning och kan resultera i brand eller elektriska stötter.

SE TILL ATT VARKEN RÖR, VÄTSKELEDNINGAR ELLER KABLAR VIDRÖRS, SKADAS ELLER FÖRHINDRAS VID BORRNING AV HÅL. Undersök chassit innan hålen borras så att inte några slangar, kablar, bränsleledningar eller liknande råkar skadas. Det kan leda till att brand uppstår.

MONTERA VARKEN MUTTRAR ELLER BULTAR I NÅGON DEL AV BROMSSYSTEMET VID JORDANSLUTNINGAR. Bultar eller muttrar som hör till någon vätsketank, styr- eller bromssystemet (eller något annat system som är av betydelse för säkerheten) ska ALDRIG användas för kabeldragning eller jordanslutning. Användandet av sådana delar kan leda till att fordonets styrförmåga försämras och orsaka bromsfel, brand eller personskada.

FÖRVARA MINDRE FÖREMÅL, SOM T.EX. BATTERIER, UTOM RÄCKHÅLL FÖR BARN. Om något föremål skulle sväljas, skall en läkare kontaktas omedelbart.

FÖRSIKTIGT!

AVBRYT GENAST ANVÄNDNING OM PROBLEM UPPSTÅR. I annat fall kan personskador eller skador på själva enheten uppstå. Lämna apparaten till återförsäljaren för reparation.

LÅT EN FACKKUNNIG TEKNIKER GÖRA KABELDRAGNINGEN OCH MONTERINGEN. Kabeldragningen och monteringen av denna apparat kräver teknisk kunskap och erfarenhet. Kontakta återförsäljaren, som sålde apparaten, för utförandet av säker montering.

ANVÄND ALLTID SPECIFICERADE TILLBEHÖR OCH MONTERA TILLBEHÖREN ORDENTLIGT. Användandet av andra delar än som är avsedda för denna apparat kan leda till att apparaten skadas invändigt eller till ostadig montering på grund av lossnande delar.

DRA KABLARN RAKA OCH SÅ ATT DE INTE KOMMER I KLÄM ELLER SKAVER MOT SKARPA KANTER. Undvik kläm- och nötskador genom att se till att kablarna går fria från rörliga delar (t.ex. bilsätenas glidbanor) och skarpa och spetsiga kanter. Om kablarna måste dras genom hål i plåten bör gummibussningar användas som skydd, så att inte kablarna ligger och nöter mot metall.

MONTERA INTE APPARATEN DÄR DEN UTSÄTTS FÖR FUKT ELLER DAMM. Undvik att installera enheten på platser där fukt och damm kan tränga in och ställa till skador.

EINBAU

Aufgrund des hohen Leistungsausganges des PMX-T320, wird beim Betreiben des Verstärkers eine beträchtliche Wärme produziert. Aus diesem Grunde sollte der Verstärker so installiert werden, dass eine freie Belüftung und ein ungehinderter Wärmeabzug gewährleistet ist; wie z.B. im Kofferraum. Ihr autorisierter Alpine-Händler nennt Ihnen gern weitere Alternativen zum Einbauort.

1. Benutzen Sie den Verstärker als Schablone; markieren Sie die vier Schraubenpositionen.
2. Vergewissern Sie sich, dass sich hinter der Oberfläche keine Gegenstände befinden, die durch das Bohren beschädigt werden könnten.
3. Bohren Sie die Schraubenlöcher.
4. Positionieren Sie den PMX-T320 über den Schraubenlöchern und sichern Sie das Gerät mit vier Blechschrauben.

HINWEIS:

Verwenden Sie für den sicheren Anschluss des Erdungskabels eine bereits installierte Schraube am Metallteil des Fahrzeuges (mit ★ markiert, separat erhältlich). Vergewissern Sie sich, dass es sich hierbei um eine echte Erde handelt, indem Sie die Verbindung zur Batterie (-) Klemme prüfen. Schließen Sie so weit wie möglich alle Geräte an denselben Erdungspunkt an. Durch dieses Verfahren werden Störungen eliminiert.

- ① Blechschrauben (M4 x 20)
- ② Erdungskabel
- ③ Chassis
- ④ Löcher

INSTALLAZIONE

Per via dell'uscita ad alta potenza del PMX-T320, viene prodotto alti livelli di calore durante l'uso dell'amplificatore. Per questo motivo, l'amplificatore viene montato in un luogo che permetterà una buona circolazione dell'aria, ad esempio all'interno del bagagliaio. Per luoghi di installazione alternativi, rivolgetevi al vostro rivenditore autorizzato della Alpine.

1. Usate l'amplificatore come mascherina e segnate i luoghi delle quattro viti.
2. Assicuratevi che non ci siano alcuni oggetti dietro la superficie, altrimenti questi oggetti potrebbero danneggiarsi quando trapanate i fori.
3. Trapanate i fori delle viti.
4. Tenete il PMX-T320 appoggiato ai fori delle viti e fissatelo con quattro viti autofilettanti.

NOTA:

Per fissare il filo di massa in modo saldo, usate una vite già presente sulla parte metallica del veicolo (marcata ★), venduto separatamente). Assicuratevi che il collegamento di massa sia corretto controllando la continuità del terminale della batteria (-). Se possibile, collegate tutti i componenti allo stesso punto di massa. Questa precauzione serve per eliminare il rumore.

- ① Viti autofilettanti (M4 x 20)
- ② Filo di massa
- ③ Chassis
- ④ Fori

INSTALLATION

På grund av PMX-T320's höga uteffekt genereras mycket värme när förstärkaren används. Förstärkaren måste därför monteras på en plats där luft kan strömma fritt runt den, som t.ex. inuti bagageutrymmet. Vänd dig till en auktoriserad Alpine återförsäljare för alternativa installationsplatser.

1. Använd förstärkaren som mått och märk ut de fyra skruvhålen.
2. Kontrollera att det inte finns några föremål på andra sidan monteringsväggen som kan skadas vid borrningen.
3. Borra hål för skruvarna.
4. Håll PMX-T320 över skruvhålen och skruva fast den med fyra låsskruvar.

OBSERVERA:

Använd en skruv som redan är fastskruvad i fordonets metall (märkt ★), säljs separat) för säker jordning av jordkabeln. Kontrollera att det finns jord i systemet genom att kontrollera batteriets (-) kontinuitet. Försök ansluta all utrustning i systemet till samma jordpunkt. Detta medverkar till undertryckning av brus.

- ① Låsskruvar (M4 x 20)
- ② Jordkabel
- ③ Chassi
- ④ Hål

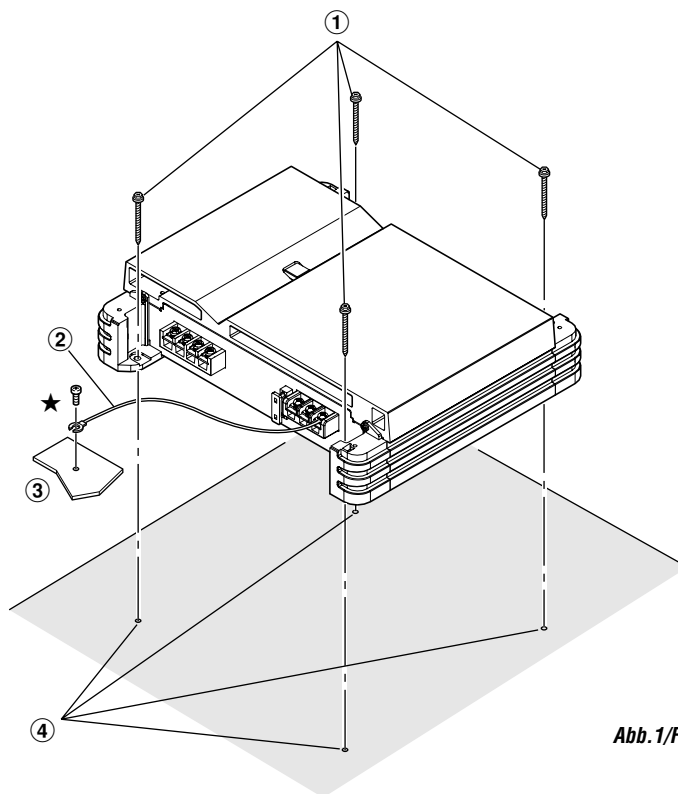


Abb. 1/Fig. 1/Bild 1

ANBRINGEN DER ANSCHLUSSABDECKUNGEN

Bringen Sie die Anschlussabdeckungen (mitgeliefert) an, nachdem Sie die Anschlüsse hergestellt und sich vom ordnungsgemäßen Betrieb überzeugt haben.

Das Anbringen der Anschlussabdeckungen verbessert das Aussehen des Geräts.

Anbringen der Anschlussabdeckungen:

Bringen Sie die linken und rechten Anschlussabdeckungen mit den mitgelieferten M3 x 12-Schrauben an, wie in der Abbildung unten dargestellt.

- ① Rechte Anschlussabdeckung
- ② Linke Anschlussabdeckung
- ③ Schrauben (M3 x 12)

HINWEIS:

Heben Sie das Gerät nicht an den Anschlussabdeckungen an und tragen Sie es nicht auf diese Weise.

INSERIMENTO DEI COPRIMORSETTI

I coprimorsetti (in dotazione) devono essere applicati dopo aver eseguito tutti i collegamenti e verificato che l'apparecchio funzioni correttamente.

Applicando i coprimorsetti l'unità assumerà un aspetto più finito.

Modalità di inserimento dei coprimorsetti:

Applicate i coprimorsetti sinistro e destro utilizzando le viti (M3 x 12) in dotazione, come illustrato nella figura sotto.

- ① Coprimorsetto destro
- ② Coprimorsetto sinistro
- ③ Viti (M3 x 12)

NOTA:

Non trasportare l'unità impugnandola per i coprimorsetti.

ANSLUTA TERMINALSKYDD

Anslut terminalskydden (medföljer) efter anslutningar och bekräftelse på korrekt funktion.

Genom att ansluta terminalskydden förbättras enhetens utseende.

Så här ansluter du terminalskydden:

Anslut vänster och höger terminalskydd med hjälp av medföljande M3 x 12-skruvur, enligt figuren nedan.

- ① Höger terminalskydd
- ② Vänster terminalskydd
- ③ Skruvar (M3 x 12)

OBSERVERA:

Lyft eller bär inte enheten i de medföljande terminalskydden.

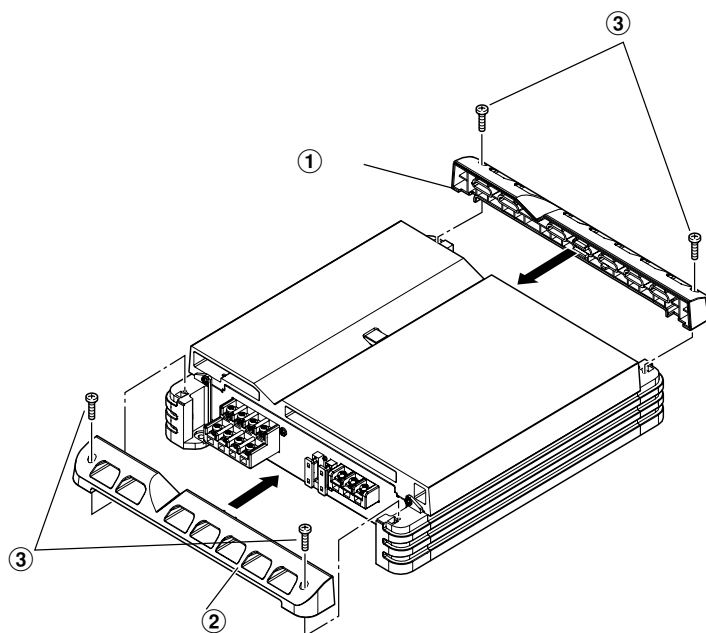


Abb.2/Fig.2/Bild 2

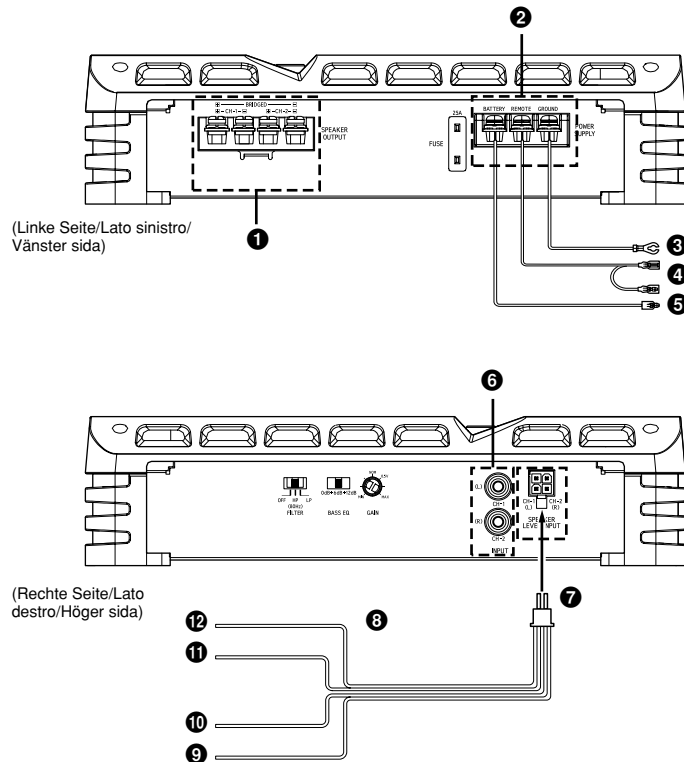


Abb.3/Fig.3/Bild 3

ANSCHLÜSSE

Bevor Sie die Anschlüsse vornehmen, stellen Sie sicher, dass alle Audio-Komponenten ausgeschaltet sind. Schließen Sie das gelbe Batteriekabel des Verstärkers direkt an die Plusklemme (+) der Fahrzeugbatterie an. Klemmen Sie dieses Kabel niemals an den Sicherungskasten an.

Zur Vermeidung von Störeinstreuungen:

- Achten Sie beim Einbau darauf, dass das Gerät und die Anschluss- und Verbindungskabel mindestens 10 cm vom nächsten Kabelbaum des Fahrzeugs entfernt sind.
- Verlegen Sie die Batterieanschlusskabel so weit wie möglich entfernt von anderen Kabeln.
- Schließen Sie das Massekabel an einem Punkt der Karosserie an, der eine ausreichend große Kontaktfläche bietet (entfernen Sie Farbe, Verunreinigungen oder Fett falls nötig).
- Falls Sie einen als Sonderzubehör erhältlichen Geräuschfilter installieren, schließen Sie ihn so weit wie möglich von diesem Gerät entfernt an. Ihr Alpine-Händler führt verschiedene Geräuschfilter. Kontaktieren Sie ihn für weitere Informationen.
- Sollten Sie bezüglich der Entstörung Ihres Fahrzeugs weitere Fragen haben, wenden Sie sich bitte an Ihr Fachgeschäft.

COLLEGAMENTI

Prima di effettuare i collegamenti, assicuratevi di disattivare l'alimentazione di tutti i componenti audio. Collegare il cavo giallo della batteria proveniente dall'amplificatore direttamente al terminale positivo (+) della batteria del veicolo. Non collegate questo cavo al portafusibili.

Per evitare la penetrazione di disturbi esterni nel sistema audio:

- Collocare l'apparecchio e disporre i cavi ad almeno 10 cm di distanza dai fili dell'auto.
- Tenere i cavi elettrici della batteria il più lontano possibile dagli altri cavi.
- Collegare il cavo di massa saldamente ad un punto metallico nudo (Rimuovere ogni traccia di colore, sporcizia o grasso se necessario) del telaio dell'auto.
- Se aggiungete un silenziatore opzionale, collegatelo il più lontano possibile dall'unità. Il vostro distributore Alpine è fornito di vari silenziatori. Contattatelo per ulteriori informazioni.
- Il proprio rivenditore Alpine conosce i rimedi migliori per la prevenzione dei disturbi. Rivolgersi al proprio rivenditore per ulteriori informazioni.

ANSLUTNINGAR

Slå från strömmen till all annan ljudutrustning innan anslutningarna görs. Anslut den gula batteriekablarna från förstärkaren direkt till bilbatteriets pluspol (+). Anslut inte denna kabel till säkringsplinten.

Att förhindra att störningar, som härrör från omgivningen, påverkar bilstereon:

- Placera enheten på plats och dra kablarna på minst 10 cm:s avstånd från bilens kabelnät.
- Observera att kablarnas avstånd till batteriekablarna måste vara så långt som möjligt.
- Anslut jordledningen på ett säkert sätt till en blottad metalldel i bilchassit (torka bort eventuellt smuts, färg eller fett).
- Om en störlåda (säljs separat) monteras, skall den anslutas så långt från apparaten som möjligt. Olika typer av störlådor finns tillgängliga hos din Alpine-återförsäljare. Kontakta återförsäljare för mer information.
- Alpines representant vet allt om störningsundertryckning. Kontakta representanten angående detaljer.

1 Anschluss: Lautsprecherausgang

Der PMX-T320 verfügt über einen Lautsprecherausgangssatz. Stellen Sie sicher, dass Sie die Lautsprecher-Ausgangsanschlüsse und die Einrichtung der Gleichphasigkeit im Verhältnis zu den anderen Lautsprechern im System durchführen. Schließen Sie den positiven Ausgang an den positiven Lautsprecheranschluss und den negativen an den negativen an. Schließen Sie auf keinen Fall den (-)-Lautsprecheranschluss an das Fahrzeugchassis an.

Schließen Sie im Überbrückungsmodus die linke positive Klemme an die positive Klemme des Lautsprechers und die rechte negative Klemme an die negative Klemme des Lautsprechers an. Benutzen Sie die Lautsprecheranschlüsse (-) nicht als Verbindungskabel zwischen dem linken und rechten Kanal. Schließen Sie dieses Kabel nicht an die Karosserie an.

HINWEISE:

1. Schließen Sie keine Lautsprecherkabel zusammen oder an die Chassis-Masse an.
2. Verwenden Sie einen Y-Adapter (separat im Handel erhältlich) für den Eingang, wenn Sie die Ausgänge brücken. (Lesen Sie dazu den Abschnitt „Anschluss gebrückt“ auf Seite 12.)

2 Stromversorgungsanschluss**3 Massekabel (separat erhältlich)**

Schließen Sie diese Zuleitung fest an einen sauberen Punkt aus reinem Metall am Fahrzeugchassis an. Überprüfen Sie, dass es sich bei dem ausgewählten Punkt tatsächlich um eine echte Erde handelt, indem Sie die Verbindung zwischen dem entsprechenden Punkt und der negativen (-) Klemme der Autobatterie prüfen. Erden Sie alle Ihre Audio-Komponenten am gleichen Punkt des Chassis, um Masseschleifen zu verhindern. Verwenden Sie für diesen Anschluss nur 8mm^2 (Kabelquerschnitt).

4 Fernschaltkabel (separat erhältlich)

Schließen Sie dieses Kabel an die Fernschaltung oder die Powerantennen-Zuleitung (positive Spannung, (+) nur 12V) Ihres Hauptgerätes an.

5 Batterie-Zuleitung (separat erhältlich)

Stellen Sie sicher, dass Sie eine Sicherung mit 25 Ampere so nahe wie möglich dem positiven (+)-Pol der Batterie hinzufügen. Im Falle eines Kurzschlusses schützt diese Sicherung das elektrische System Ihres Fahrzeuges. Wenn eine Verlängerung dieser Zuleitung erforderlich ist, verwenden Sie nur 8mm^2 (Kabelquerschnitt) für diesen Anschluss.

1 Terminali di uscita per gli altoparlanti

Il modello PMX-T320 ha un set di uscite per altoparlanti. Accertatevi di osservare il collegamento dei connettori degli altoparlanti e la messa in fase in relazione agli altri altoparlanti del sistema. Collegate l'uscita positiva al terminale positivo dell'altoparlante e l'uscita negativa al terminale negativo. Non collegate il terminale dell'altoparlante (-) allo chassis del veicolo.

Nel modo di messa a ponte, collegate l'uscita positiva sinistra al terminale positivo dell'altoparlante e collegate l'uscita negativa destra al terminale negativo dell'altoparlante. Non utilizzate i terminali (-) dell'altoparlante come cavo comune tra i canali destro e sinistro. Non collegate questo cavo al telaio del veicolo.

NOTE:

1. Non collegate mai i fili degli altoparlanti l'uni con gli altri né collegateli con messa a terra sullo chassis.
2. Utilizzate un adattatore Y (venduto separatamente) per l'immissione nel caso di formazione del ponte delle uscite. (Fate riferimento alle "Collegamento di ponte" alla pagina 12)

2 Terminare alimentazione**3 Filo di massa (venduto separatamente)**

Collegate questo filo in modo ben saldo su un punto metallico sullo chassis dell'automobile. Verificate che il punto selezionato sia adatto per una buona messa a terra controllando la continuità tra lo stesso punto e il terminale negativo (-) della batteria del veicolo. Mettete a terra tutti i componenti audio sullo stesso punto dello chassis per prevenire dei salti di massa. Utilizzare solo 8mm^2 (diametro del filo) per questo tipo di collegamento.

4 Filo di accensione a distanza (venduto separatamente)

Collegate questo filo al filo di accensione a distanza o al filo dell'antenna di potenza (azionamento positivo, (+)12V soltanto) della vostra unità principale.

5 Filo della batteria (venduto separatamente)

Assicuratevi di aggiungere un fuso di 25 amp il più vicino possibile al terminale positivo (+) della batteria. Questo fuso proteggerà il sistema elettrico della vostra auto in caso di corto circuito. Qualora fosse necessario prolungare questo filo, usate solo 8mm^2 (diametro del filo) per questo tipo di collegamento.

1 Högtalarutgångar

PMX-T320 har en uppsättning högtalarutgångar. Var noga med högtalarutgångarnas anslutningar och fasning i förhållande till systemets övriga högtalare. Anslut den positiva utgången till den positiva högtalarkontakten och den negativa utgången till den negativa kontakten. Anslut inte högtalarens (-) kontakt till fordonets chassi.

I bryggkopplat läge ansluts plus på vänster högtalarens pluspol och minus på höger till högtalarens minuspol. Använd inte de negativa (-) högtalarterminalerna för höger och vänster kanaler tillsammans. Anslut ej heller dessa terminaler till bilchassit.

OBSERVERA:

1. Högtalarkablarna får aldrig kopplas ihop eller anslutas till chassijord.
2. Använd en Y-adaptör (säljs separat) för ingången när du förkopplar utgångarna. (Se "Bryggkoppling" på sidan 12)

2 Strömförsörjningsingång**3 Jordkabel (säljs separat)**

Anslut omsorgsfullt den här kabeln till en ren, plåten punkt på fordonets chassi. Kontrollera att punkten verkligen är en jordpunkt genom att mäta att den är kortslutet till bilbatteriets minuspol (-). Jorda alla audiokomponenter till samma punkt på chassit för att förhindra jordströmmar. Använd endast 8mm^2 (kabeldiametern) för denna anslutning.

4 Fjärrtillslagskabel (säljs separat)

Anslut den här kabeln till kabeln för fjärrtillslag eller elantenn (positiv styripuls, endast (+) 12V) på din huvudapparat.

5 Batterikabel (säljs separat)

Lägg till en 25 A-säkring så nära batteriets positiva kontakt (+) som möjligt. Denna säkring kommer att skydda ditt fordonets elsystem om det skulle ske en kortslutning. Om denna kabel måste förlängas bör du endast använda 8mm^2 (kabeldiametern) för denna anslutning.

6 RCA-Eingangsbuchsen

Verbinden Sie diese Buchsen mittels RCA-Kabeln mit dem RCA-Ausgang Ihres Hauptgerätes. Benutzen Sie für den Anschluss ein RCA-Verlängerungskabel (als Zubehör im Handel erhältlich). Achten Sie auf die richtigen Kanalanschlüsse; Links an links und rechts an rechts. (Vorn an vorn und hinten an hinten)

7 Anschluss des Lautsprecherpegeleingangs

Diese Kabel werden für die Eingänge bei Hauptgeräten ohne Vorverstärker-Ausgänge verwendet. Wenn Sie die RCA-Eingangsanschlüsse nicht benutzen, sollten Sie diese Kabel an die Lautsprecherausgänge des Hauptgerätes anschließen. An den PMX-T320 können sowohl Hauptgeräte mit hoher Leistung, als auch mit Standardleistung angeschlossen werden.

HINWEIS:

Benutzen Sie entweder den RCA-Leitungspegel-eingang oder der Lautsprecher-Pegeleingang. Schließen Sie beide nicht gleichzeitig an.

8 Lautsprechereingang-Kabel

Diese Kabel werden für die Eingänge bei Hauptgeräten ohne Vorverstärker-Ausgänge verwendet. Schließen Sie diese Kabel an die Lautsprecherausgänge des Hauptgerätes an. An den PMX-T320 können sowohl Hauptgeräte mit hoher Leistung, als auch mit Standardleistung angeschlossen werden.

9 Linker Lautsprecher (Weiß (+))**10 Linker Lautsprecher (Weiß/Schwarz (-))****11 Rechter Lautsprecher (Grau (+))****12 Rechter Lautsprecher (Grau/Schwarz (-))****6 Prese di ingresso RCA**

Collegate queste prese ai fili di uscita in linea della vostra unità principale usando i cavi di prolunga RCA (venduti separatamente). Assicuratevi di rispettare i corretti collegamenti dei canali: sinistro a sinistro e destro a destro. (Anteriore ad anteriore e posteriore a posteriore)

7 Connettore di entrata del livello dell'altoparlante

Questi cavi sono adibiti ad ingresso per l'utilizzo con unità principali non dotate di uscite preamplificate. Quando i connettori di ingresso di linea RCA non vengono utilizzati, questi cavi devono essere collegati ai cavi di uscita dell'altoparlante dell'unità principale. PMX-T320 accetta l'entrata di unità principali di potenza alta o standard.

NOTA:

Usate le entrate di livello di linea RCA o di livello degli altoparlanti. Non collegatele entrambe simultaneamente.

8 Cavi di entrata dell'altoparlante

Questi cavi sono adibiti ad ingresso per l'utilizzo con unità principali non dotate di uscite preamplificate. Questi cavi devono essere collegati ai cavi di uscita dell'altoparlante dell'unità principale. PMX-T320 accetta l'entrata di unità principali di potenza alta o standard.

9 Altoparlante sinistro (Bianco (+))**10 Altoparlante sinistro (Bianco/Nero (-))****11 Altoparlante destro (Grigio (+))****12 Altoparlante destro (Grigio/Nero (-))****6 RCA-ingångar**

Anslut dessa ingångar till linjeutgångarna på din huvudapparat med RCA-kablar (säljs separat). Var noga med att följa polariteten; vänster till vänster och höger till höger. (Framre till framre och bakre till bakre)

7 Högtalarnivåingång

Dessa kablar används för anslutning av apparater som inte har några förförstärkarutgångar. Om linjeingångarna av RCA-typ inte används, skall du istället ansluta dessa kablar till högtalarutgångarna huvud-apparaten. PMX-T320 tål normal och hög effekt från huvud-apparater med inbyggd förstärkare.

OBSERVERA:

Använd antingen linjeingångarna (RCA-kontakter) eller effektingångarna. Anslut inte båda kontaktparen samtidigt.

8 Högtalar-inkablar

Dessa kablar används för mottagning av signaler på huvudenheter som inte har någon förförstärkarutgång. Anslut kablarna till högtalarutkablarna på din huvudenhet. PMX-T320 kan ta emot signaler från huvudenheter med hög effekt såväl som normal effekt.

9 Högtalare vänster (Vit (+))**10 Högtalare vänster (Vit/svart (-))****11 Högtalare höger (Grå (+))****12 Högtalare höger (Grå/svart (-))**

ANSCHLUSS- PRÜFLISTE

Bitte überprüfen Sie Ihr Hauptgerät auf die nachfolgend aufgeführten Bedingungen: (Abb. 4)

- Das Hauptgerät besitzt weder eine Ferneinschalt- noch eine Motorantennen-Zuleitung.
- Die Motorantennen-Zuleitung des Hauptgeräts wird nur aktiviert, wenn das Radio eingeschaltet ist (im Kassetten- bzw. CD-Modus ist es ausgeschaltet).
- Die Motorantennen-Zuleitung des Hauptgeräts ist ein (+) 5-V-Ausgang (Logical Level), ist vom Typ Negativ-Trigger (Erdung) oder unterstützt bei Anschluss an weitere Geräte zusätzlich zur Motorantenne des Fahrzeugs keine (+) 12 V. Wenn eine der oben genannten Bedingungen zutrifft, müssen Sie die Ferneinschaltleitung des PMX-T320 an eine geschaltete Stromquelle (Zündung) des Fahrzeugs anschließen. Bringen Sie unbedingt möglichst nahe an dieser Verzweigung eine 3-A-Sicherung an. Bei dieser Anschlussmethode ist der PMX-T320 so lange eingeschaltet, wie die Zündung des Autos eingeschaltet ist.

Wenn Sie das nicht möchten, kann in Ergänzung zur o.g. 3-A-Sicherung gleichzeitig ein 1 poliger Schalter an der Einschaltzuleitung des PMX-T320 installiert werden. Mit diesem Schalter wird der PMX-T320 dann ein- und ausgeschaltet. Aus diesem Grund sollte der Schalter so angebracht werden, dass er für den Fahrer leicht zugänglich ist. Vergewissern Sie sich, dass der Schalter bei ausgeschalteter Zündung Spannungsfrei ist. Andernfalls bleibt der Verstärker eingeschaltet, wodurch die Batterie entleert wird.

- Blau/Weißes Kabel
- Motorantenne
- Fern-Einschaltung
- Zu den Fern-Leitungen der anderen Komponenten von Alpine
- 1 poliger Umschalter (Option)
- Sicherung (3A)
- So nah wie möglich an der Zündung
- Zündung

ELENCO DEI COLLEGAMENTI

Controllate la vostra unità principale seguendo l'elenco qui sotto: (Fig. 4)

- L'unità principale non è stata dotata di un filo di accensione a distanza né di un filo per l'antenna di potenza.
- Il filo per l'antenna di potenza viene attivato soltanto quando la radio è accesa (si spegne nel modo della cassetta o nel modo CD).
- Il filo per l'antenna di potenza dell'unità principale è un'uscita di livello logico di (+) 5V, azionamento negativo (tipo di massa) oppure non è in grado di sopportare (+)12V quando collegate altri componenti all'antenna di potenza del veicolo. Nel caso in cui una delle condizioni soprascritte si verificasse, occorre collegare il filo di accensione a distanza del vostro PMX-T320 ad una sorgente di alimentazione (accensione) commutabile nel veicolo. Assicuratevi di usare un fusibile di 3A il più vicino possibile all'accensione. Usate questo metodo di collegamento per far sì che il PMX-T320 venga acceso e spento insieme all'accensione del veicolo.

Nel caso in cui questo fosse non desiderabile, potete installare un interruttore SPST (Single Pole, Single Throw) sul filo di accensione del PMX-T320 in aggiunta al fusibile di 3A menzionato qui sopra. Questo interruttore verrà poi usato per accendere (e spegnere) il PMX-T320. Di conseguenza, bisogna montare l'interruttore in modo tale che sarà accessibile per il conducente. Assicuratevi di spegnere l'interruttore contemporaneamente con lo spegnimento dell'automobile, altrimenti l'amplificatore rimarrà acceso scaricando così la batteria.

- Blu/Bianco
- Antenna di potenza
- Filo di accensione a distanza
- Ai fili di accensione a distanza degli altri componenti Alpine
- Interruttore SPST (opzionale)
- Fusibile (3A)
- Più vicino possibile al coperchio dell'accensione del veicolo
- Accensione

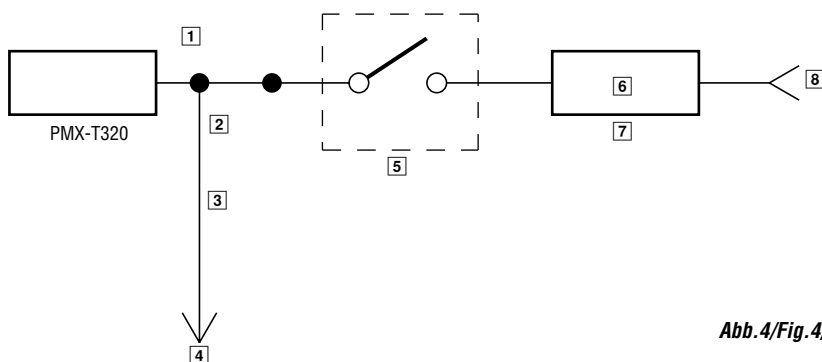


Abb.4/Fig.4/Bild 4

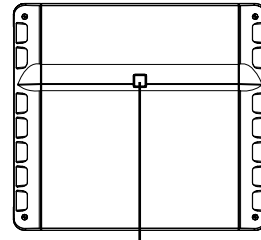
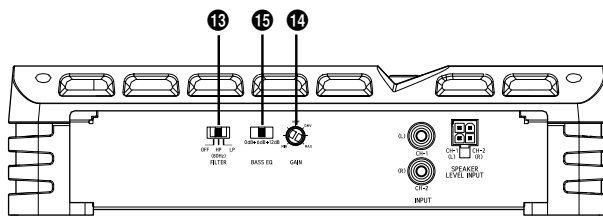
KONTROLLISTA FÖR ANSLUTNING

Kontrollera om något av följande är fallet med huvud-apparaten: (Bild 4)

- Huvudapparaten har ingen fjärrtillslags- eller elantennkabel.
- Huvudapparatens elantennkabel är strömförande endast när radion är påslagen (kopplas bort i kasset- eller CD-läge).
- Huvudapparatens elantennkabel ger en logisk etta ut (+) 5V, negativ styrpuls (jordtyp), eller kan inte leverera (+) 12V när den ansluts till annan utrustning bortsett från fordonets elantenn. Om något av ovanstående gäller skall fjärrtillslagskabeln från din PMX-T320 anslutas till en strömbrytarkopplad (tändningsstyrd) skarvpunkt i fordonet. Var noga med att montera en 3A säkring så nära detta tändningsuttag som möjligt. Ansluten på detta sätt slås PMX-T320 på och förblir påslagen så länge tändningen är påslagen.

Fungerar inget av detta kan, förutom 3A säkringen som nämnts ovan, en SPST (enpolig envägs-omkopplare) monteras i signalvägen på PMX-T320's tillslagskabel. Denna omkopplare används sedan för att slå på (och av) PMX-T320. Omkopplaren måste därför monteras där den lätt kan nås av föraren. Kom ihåg att slå av omkopplaren när motorn är avstängd. I annat fall kommer förstärkaren att vara på och dra ur batteriet.

- Blå/vit
- El-antenn
- Fjärrtillslagskabel
- Till fjärrtillslagskabel från annan Alpine-komponent
- SPST-omkopplare (extra tillbehör)
- Säkring (3A)
- Så nära som möjligt vid tändläsanslutningen.
- Strömkälla

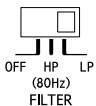


Power-Anzeige
Leuchtet, wenn die Stromzufuhr eingeschaltet wird.
Erlischt, wenn die Stromzufuhr ausgeschaltet wird./
Indicatore di alimentazione
Si spegne quando l'alimentazione è accesa.
Si spegne quando l'alimentazione è spenta./
Strömindikator
Tänds när strömmen slås på.
Släcks när strömmen stängs av.

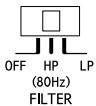
Abb.5/Fig. 5/Bild 5

SCHALTER-EINSTELLUNG

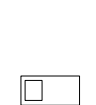
13 Wahlschalter für Frequenzweiche



a) Auf „LP“ stellen, wenn die Endstufe für einen Tieftöner verwendet wird. Die Frequenzen über der Scheitelfrequenz werden bei -18 dB/Oktave gedämpft.



b) Auf „HP“ stellen, wenn die Endstufe für ein Hochtöner-/Mitteltöner-System verwendet wird. Die Frequenzen unter dem Überschreitungspunkt werden bei -18 dB/Oktave gedämpft.



c) Auf „OFF“ stellen, wenn die Endstufe für Mehrwege-System verwendet wird. Die volle Frequenz-Bandbreite wird an die Lautsprecher ausgegeben, wobei weder die hohen, noch die tiefen Frequenzen gedämpft werden.



14 Einstellregler für Eingangsverstärkung

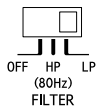
Stellen Sie den Einstellregler für Eingangsverstärkung des PMX-T320 auf die Minimum-Position (4 V). Verwenden Sie als Tonquelle eine laut bespielte Cassette oder vorzugsweise eine CD. Erhöhen Sie die Lautstärke des Hauptgerätes, bis der Ton verzerrt wiedergegeben wird. Reduzieren Sie die Lautstärke dann um einen Schritt. Sie können den Verstärkungsgrad dann so lange erhöhen, bis der Ton verzerrt von den Lautsprechern wiedergegeben wird. Dann zurückregeln, bis der Ton laut, aber sauber übertragen wird.

15 Bass EQ-Auswahlschalter

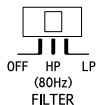
Die tiefen Frequenzen des Verstärkers lassen sich von 0 dB (flach) auf +12 dB verstärken. (0dB/+6dB/+12dB). Stellen Sie den Bass EQ-Auswahlschalter (Mittelstellung bei 50 Hz) nach Belieben ein.

REGOLAZIONE DEGLI INTERRUITORI

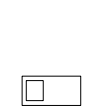
13 Interruttore di selezione del modo crossover



a) Selezionate la posizione „LP“ quando l'amplificatore è utilizzato per alimentare un subwoofer. Le frequenze al di sopra del punto di crossover saranno attenuate a -18 dB/ottava.



b) Selezionate la posizione „HP“ quando l'amplificatore è utilizzato per alimentare un sistema tweeter/midrange. Le frequenze al di sotto del punto di crossover saranno attenuate a -18 dB/ottava.



NOTA:
In questo caso, la funzione „EQ Bass“ è non valida.
c) Selezionate la posizione „OFF“ quando l'amplificatore verrà utilizzato per alimentare altoparlanti di gamma piena. L'ampiezza di banda di frequenza totale uscirà dagli altoparlanti senza attenuazione delle alte o basse frequenze.



14 Controllo di regolazione del guadagno di ingresso

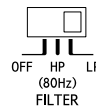
Collocate le manopole di guadagno dell'ingresso dell'PMX-T320 nella posizione del livello minimo (4 V). Usate una cassetta o un CD come fonte, aumentate il livello del volume nell'unità principale fino ad ottenere la distorsione del suono. Poi, diminuite il volume di 1 passo. Successivamente potete aumentare il guadagno dell'amplificatore finché il suono proveniente dagli altoparlanti diventerà distorto.

15 Interruttore del selettore di bassi EQ

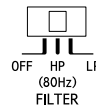
Potenziare l'uscita delle basse frequenze dell'amplificatore da 0dB (flat) a +12dB. (0dB/+6dB/+12dB)
Regolare il Bass EQ (centrato a 50Hz) in base ai propri gusti personali.

OMKOPPLARPOSITIONER

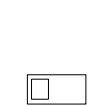
13 Väljare för delningsfrekvens



a) Ställ i läge „LP“ när förstärkaren driver en subwoofer. Frekvenserna ovanför delningsfrekvensen dämpas med -18 dB/oktav.



b) Ställ i läge „HP“ när förstärkaren driver diskant-/mellanregister-högtalare. Frekvenserna nedanför delningsfrekvensen dämpas med -18 dB/oktav.



OBSERVERA:
I detta fall är „Bass EQ“-funktionen ogiltig.
c) Ställ i läge „OFF“ när förstärkaren driver helområdeshögtalare. Därmed återges ljudet fulla bandbredd via högtalaren utan att någon del av registret dämpas.



14 Signalförstärkningskontroll

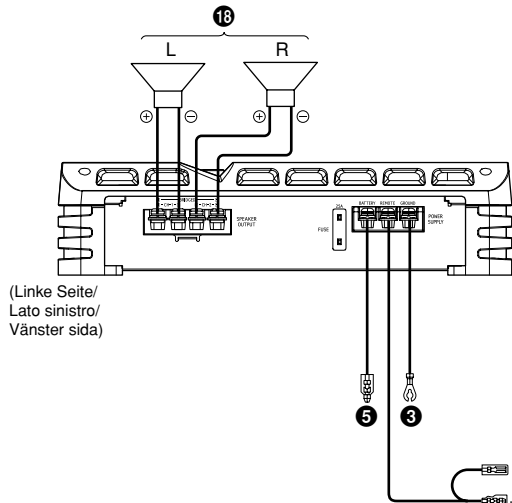
Ställ förstärkningskontrollerna på PMX-T320 i minimiläget (4V). Spela ett kassetband med hög signalnivå eller ännu bättre en CD-skiva och höj ljudstyrkan på huvudapparaten tills förvrängning uppstår. Sänk därpå ljudstyrkenivån ett steg. Öka nu förstärkningen på slutsteget så att ljudet från högtalarna distorderas.

15 Basens equalizeromkopplare (EQ)

Öka utmatningen av de låga frekvenserna från 0 dB (plan) till +12 dB. (0 dB/+6 dB/+12 dB)
Justera Bass EQ (centrerad vid 50 Hz) efter din personliga smak.

SYSTEMDIAGRAMME

• TYPISCHE SYSTEMANSCHLÜSSE



DIAGRAMMI DEI SISTEMI

• SISTEMI TIPICI DI COLLEGAMENTO

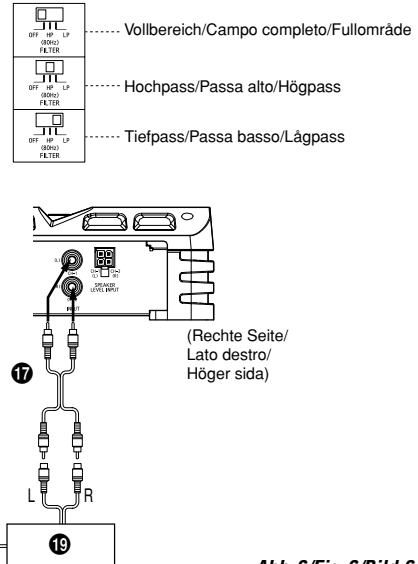


Abb. 6/Fig. 6/Bild 6

- ③ Massekabel (separat erhältlich)
- ④ Fernschaltkabel (separat erhältlich)
- ⑤ Batterie-Zuleitung (separat erhältlich)
- ⑬ Y-Adapter (separat erhältlich)
- ⑰ RCA-Verlängerungskabel (separat erhältlich)
- ⑱ Lautsprecher
- ⑲ Hauptgerät, usw.

- ③ Filo di massa (venduto separatamente)
- ④ Filo di accensione a distanza (venduto separatamente)
- ⑤ Filo della batteria (venduto separatamente)
- ⑬ Adattatore-Y (venduto separatamente)
- ⑰ Cavo di prolunga RCA (venduto separatamente)
- ⑱ Altoparlanti
- ⑲ Unità principale, ecc.

- ③ Jordkabel (säljs separat)
- ④ Fjärrtillslagskabel (säljs separat)
- ⑤ Batterikabel (säljs separat)
- ⑬ Y-Adapter (säljs separat)
- ⑰ RCA-förlängningskabel (säljs separat)
- ⑱ Högtalet
- ⑲ Huvudenhet, etc.

• Anschluss gebrückt

• Collegamento di ponte

• Bryggkoppling

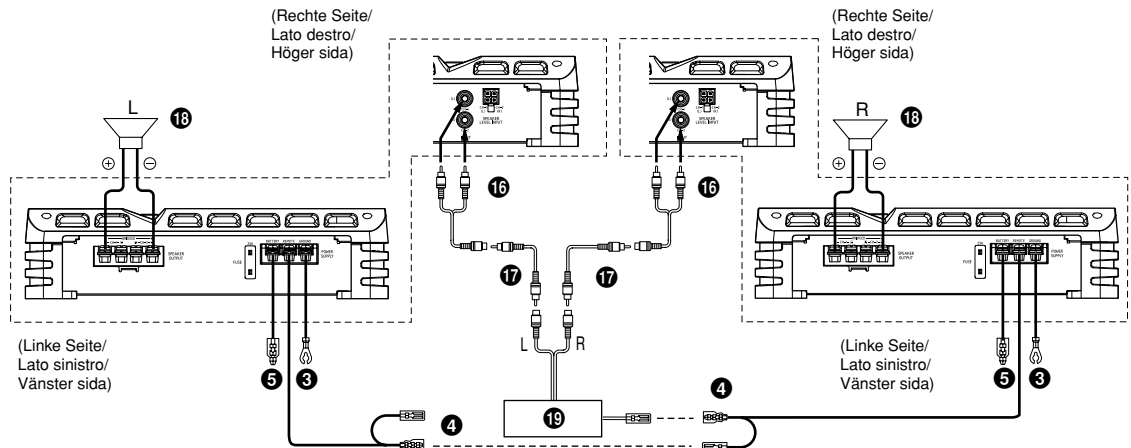


Abb. 7/Fig. 7/Bild 7

- ③ Massekabel (separat erhältlich)
- ④ Fernschaltkabel (separat erhältlich)
- ⑤ Batterie-Zuleitung (separat erhältlich)
- ⑥ Y-Adapter (separat erhältlich)
- ⑦ RCA-Verlängerungskabel (separat erhältlich)
- ⑧ Lautsprecher
- ⑨ Hauptgerät, usw.

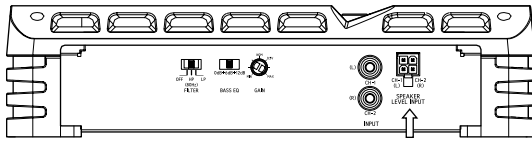
- ③ Filo di massa (venduto separatamente)
- ④ Filo di accensione a distanza (venduto separatamente)
- ⑤ Filo della batteria (venduto separatamente)
- ⑥ Adattatore-Y (venduto separatamente)
- ⑦ Cavo di prolunga RCA (venduto separatamente)
- ⑧ Altoparlanti
- ⑨ Unità principale, ecc.

- ③ Jordkabel (säljs separat)
- ④ Fjärrtillslagskabel (säljs separat)
- ⑤ Batterikabel (säljs separat)
- ⑥ Y-Adapter (säljs separat)
- ⑦ RCA-förlängningskabel (säljs separat)
- ⑧ Högtalare
- ⑨ Huvudenhet, etc.

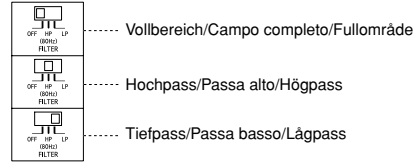
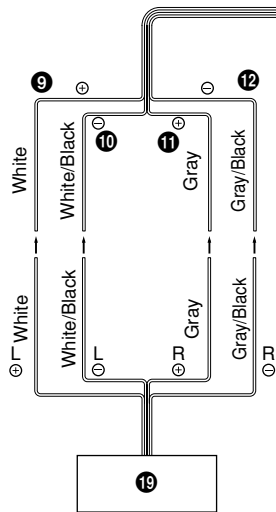
• System des Lautsprechereingangs

• Sistema dei cavi di entrata dell'altoparlante

• System med signaler matade över högtalarkablar



(Rechte Seite/
Lato destro/
Höger sida)



HINWEIS/NOTA/OBSERVERA:

- 7 Steckverbinder Lautsprecherpegeleingang/
Connettore di entrata del livello dell'altoparlante/
Högtalarnivåingång
- Siehe Seite 8./Vedere la pagina 8./Se sid 8.

Abb. 8/ Fig. 8/ Bild 8

★ Benutzen Sie entweder den RCA-Eingang oder den Lautsprecher-Eingang. Schließen Sie nicht beide gleichzeitig an.

★ Usate le entrate di livello di linea RCA o di livello degli altoparlanti. Non collegatele entrambe simultaneamente.

★ Använd antingen linjeingångarna (RCA-kontakter) eller effektingångarna. Anslut inte båda kontaktparen samtidigt.

- 7 Steckverbinder Lautsprecherpegeleingang
- 9 Linker Lautsprecher (Weiß (+))
- 10 Linker Lautsprecher (Weiß/Schwarz (-))
- 11 Rechter Lautsprecher (Grau (+))
- 12 Rechter Lautsprecher (Grau/Schwarz (-))
- 19 Hauptgerät, usw.

- 7 Connettore di entrata del livello dell'altoparlante
- 9 Altoparlante sinistro (Bianco (+))
- 10 Altoparlante sinistro (Bianco/Nero (-))
- 11 Altoparlante destro (Grigio (+))
- 12 Altoparlante destro (Grigio/Nero (-))
- 19 Unità principale, ecc.

- 7 Högtalarnivåingång
- 9 Högtalare vänster (Vit (+))
- 10 Högtalare vänster (Vit/svart (-))
- 11 Högtalare höger (Grå (+))
- 12 Högtalare höger (Grå/svart (-))
- 19 Huvudenhet, etc.

TECHNISCHE DATEN

Kontinuierliche RMS-Leistung (bei 14,4 V, 20 - 20kHz)	
• Pro Kanal in 4 Ohm ($\leq 1\%$ THD+N)	50 W x 2
• Pro Kanal in 2 Ohm ($\leq 1\%$ THD+N)	75 W x 2
• Überbrückung von 4 Ohm ($\leq 1\%$ THD+N)	150 W x 1
Maximale Gesamtleistung	320 W
Signal-Rauschabstand	
• IHF A-bewertet, Referenz: Nennleistung in 4 Ohm	90 dBA
Eingangsimpedanz	
• RCA IN	10k Ohm
• SP IN	10k Ohm
Frequenzgang (+0, -1dB)	10 Hz - 50kHz
Übergangsfrequenz	80 Hz (-18dB/oct.)
Eingangsempfindlichkeit (RCA IN)	0,2 - 4 V
BASS EQ	50Hz, 0dB/+6dB/+12dB
Abmessungen	
• Breite	210 mm
• Höhe	60 mm
• Tiefe	242 mm
Gewicht	2,0 kg

HINWEIS:

Änderungen der technischen Daten und des Designs aufgrund von ständiger Produktverbesserung ohne vorherige Ankündigung vorbehalten.

WARTUNG UND PFLEGE

◆ Nur für Europa

Sollten bei Ihnen Fragen bezüglich unserer Garantiezusage auftauchen, bitten wir Sie, Kontakt mit dem Händler aufzunehmen, bei dem Sie dieses Gerät gekauft haben.

◆ Für Kunden in anderen Ländern

WICHTIGER HINWEIS

Kunden, die das Produkt, dem dieser Hinweis beigelegt ist, erwerben, und diesen Einkauf in einem anderen Land als den Vereinigten Staaten von Amerika oder Kanada tätigen, werden gebeten, sich für Informationen bezüglich der Garantie mit ihrem Händler in Verbindung zu setzen.

SPECIFICAZIONI

Alimentazione continua RMS (a 14,4 V, 20 - 20kHz)	
• Per canale in 4 ohms ($\leq 1\%$ THD+N)	50 W x 2
• Per canale in 2 ohms ($\leq 1\%$ THD+N)	75 W x 2
• Collegamento a ponte a 4 ohms ($\leq 1\%$ THD+N)	150 W x 1
Potenza MAX totale	320 W
Rapporto S/N	
• IHF A ponderato, riferimento: alimentazione nominale di 4 ohms	90 dBA
Impedenza di ingresso	
• RCA IN	10k ohms
• SP IN	10k ohms
Risposta in frequenza (+0, -1dB)	10Hz - 50kHz
Frequenza crossover	80 Hz (-18dB/oct.)
Sensibilità di ingresso (RCA IN)	0,2 - 4 V
BASS EQ	50Hz, 0dB/+6dB/+12dB
Dimensioni	
• Larghezza	210 mm
• Altezza	60 mm
• Profondità	242 mm
Peso	2,0 kg

NOTA:

Dovuto a un continuo apporto di miglioramenti, le specificazioni ed il disegno sono soggetti a cambiamenti senza preavviso.

SERVIZIO

◆ Per i clienti europei

Nel caso in cui sorgessero dei dubbi sulla garanzia, rivolgetevi al vostro rivenditore.

◆ Per clienti in altre nazioni

NOTA IMPORTANTE

I clienti che acquistano il prodotto a cui questa nota è allegata, e che lo acquistano in nazioni che non siano gli Stati Uniti d'America e il Canada, sono pregati di rivolgersi al fornitore per informazioni riguardo la garanzia.

SPECIFIKATIONER

RMS Löpande ström (vid 14,4 V, 20 - 20kHz)	
• Per kanal till 4 ohms ($\leq 1\%$ THD+N)	50 W x 2
• Per kanal till 2 ohms ($\leq 1\%$ THD+N)	75 W x 2
• Brokopplad, 4 ohms ($\leq 1\%$ THD+N)	150 W x 1
Total MAX-effekt	320 W
S/N-frekvens	
• IHF A-viktad, Referens: graderad ström till 4 ohms	90 dBA
Inmatningsimpedans	
• RCA IN	10k ohms
• SP IN	10k ohms
Frekvensrespons (+0, -1dB)	10Hz - 50kHz
Crossover-frekvens	80 Hz (-18dB/oct.)
Inmatningskänslighet (RCA IN)	0,2 - 4 V
BASS EQ	50Hz, 0dB/+6dB/+12dB
Mått	
• Bredd	210 mm
• Höjd	60 mm
• Djup	242 mm
Vikt	2,0 kg

OBSERVERA:

Ur förbättringssyfte förbehålles rätt till ändring av specifikationer och design utan föregående varsel.

UNDERHÅLL

◆ För kunder i Europa

Kontakta din återförsäljare om du har frågor som rör garantin.

◆ För kunder i andra länder

VIKTIGT

För kunder som köpt denna produkt, i vars emballage denna notis finns inkluderad, i något annat land än Förenta Staterna eller Kanada, måste kontakta sin lokala återförsäljare för information angående garantivillkoren.

